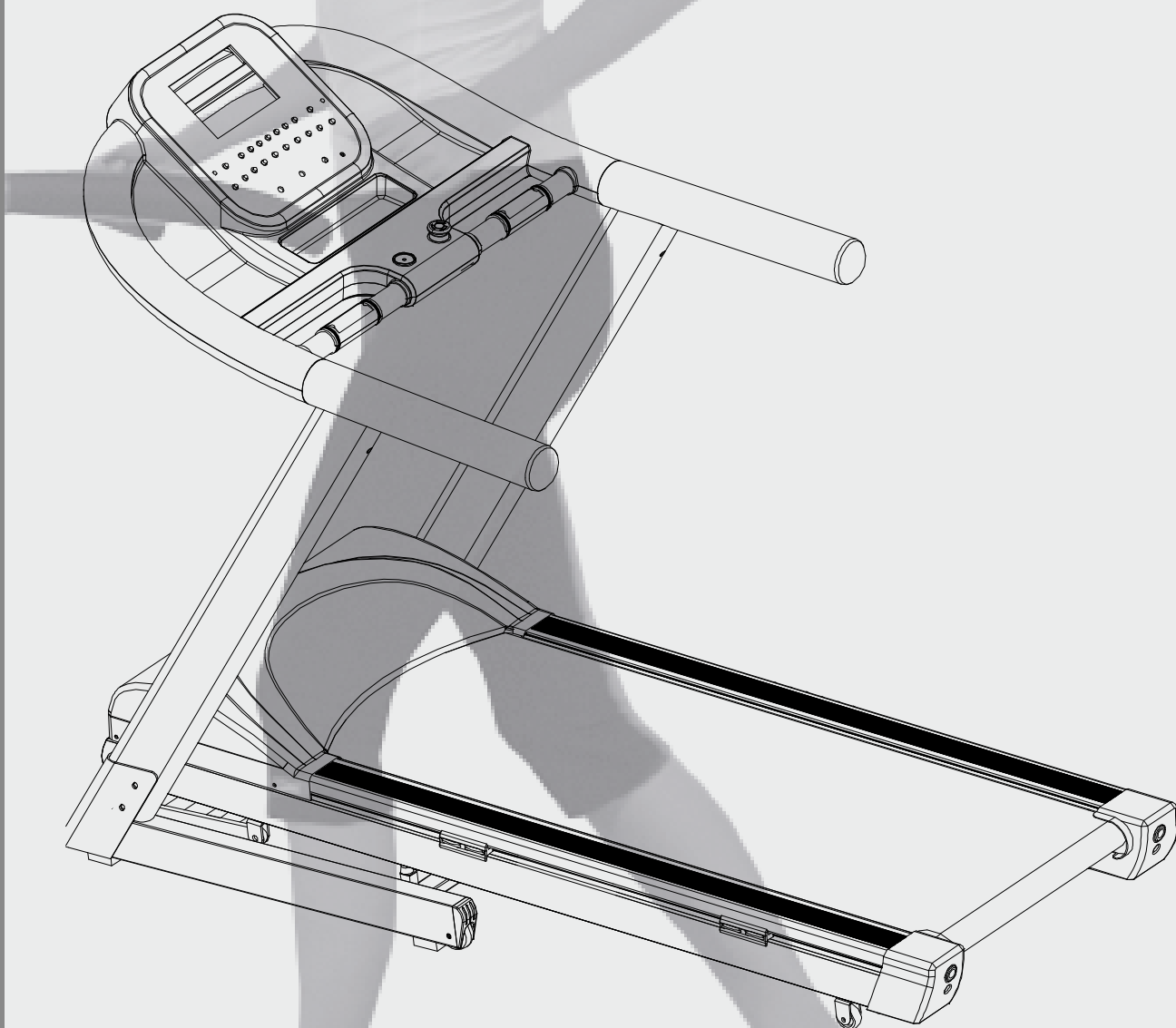


MAXXUS[®]

**Laufband
MAXXUS 7.3**



Index	2
Sicherheitshinweise	3
Geräteübersicht	4
Montagematerial & Werkzeug	4
Lieferumfang	5
Montage	5 - 6
Klappmechanismus	6 - 7
Transport	8
Netzkabel	9
Safety Key	9
Verhalten im Notfall	10
Pflege, Reinigung & Wartung	11
Schmierung des Laufgurtes	12
Justierung des Laufgurtes	13
Nachspannen des Laufgurtes	13
Cockpit	14 - 18
Herzfrequenzmessung	19
Pulsmessung über Handsensoren	20
Herzfrequenzmessung über Brustgurt	20
Technische Details	21
Empfohlenes Zubehör	21
Explosionszeichnung	22
Teileliste	23
Entsorgung	23
Gewährleistung	24
Garantiebestimmungen - private Nutzung	25
Registrieren	26
Reparaturauftrag / Schadensmeldung	27

Version 2016.2

© 2016 by MAXXUS Group GmbH & Co. KG
 Alle Rechte vorbehalten / All rights reserved

Die Verwertung der Texte und Bilder, auch auszugsweise, ist ohne die schriftliche Zustimmung der MAXXUS Group GmbH & Co. KG urheberrechtswidrig und strafbar. Dies gilt auch für Vervielfältigung; Mikroverfilmung und die Verarbeitung mit elektronischen Systemen. Irrtümer, technische und farbliche Änderungen vorbehalten. Nachdruck sowie jegliche elektronische Vervielfältigung nur mit ausdrücklich schriftlicher Genehmigung der MAXXUS Group GmbH & Co. KG.

This publication may not be reproduced, stored in retrieval system, or transmitted on whole or in part, in any form or by any means, electronic, mechanical, photocopying, recording, or otherwise, without the prior written permission of Maxxus Group GmbH & Co. KG. Errors, colour and technical modification subject to change, reproduction as well as electronic duplication only with written permission of MAXXUS Group GmbH & Co. KG.

Sicherheitshinweise

Bevor Sie mit dem Training beginnen, machen Sie sich bitte unbedingt mit der gesamten Bedienungsanleitung, insbesondere den Sicherheitsinformationen, den Wartungs- & Reinigungsinformationen und den Trainingsinformationen vertraut. Sorgen Sie auch dafür, dass jeder der dieses Trainingsgerät nutzt, ebenfalls mit diesen Informationen vertraut ist und diese beachtet.

Halten Sie unbedingt die Wartungs- und Sicherheitsanweisungen dieser Anleitung exakt ein.

Dieses Trainingsgerät darf ausschließlich für seinen bestimmten Einsatz genutzt werden. Zweckentfremdete Nutzung kann ein Risiko für mögliche Unfälle, Schäden der Gesundheit oder die Beschädigungen des Trainingsgerätes bewirken, für die seitens des Vertreibers keine Haftung übernommen wird.

Stromanschluss

- Es wird eine Netzspannung von 220-230V für den Trainingsbetrieb des Gerätes benötigt.
- Das Trainingsgerät darf nur mit dem im Lieferumfang enthaltenen Netzkabel an eine geerdete, mit 16 A einzeln abgesicherte und vom Fachmann installierte Steckdose angeschlossen werden.
- Das Ein- und Ausschalten des Trainingsgerät erfolgt ausschließlich über den ON/OFF-Schalter.
- Trennen Sie den Netzstecker immer von der Steckdose wenn Sie den Standort des Trainingsgerätes verändern wollen.
- Vor der Durchführung von Reinigungs-, Wartungs- oder sonstigen Arbeiten trennen Sie den Netzstecker immer von der Steckdose.
- Verzichten Sie bei der Verbindung des Netzsteckers mit einer Steckdose auf Steckdosenleisten und Kabelrollen.
- Bei der Verwendung einer Kabelverlängerung, achten Sie unbedingt darauf, dass diese den Richtlinien und Bestimmungen des VDE entspricht.
- Verlegen Sie das Netzkabel immer so, das es weder beschädigt werden kann, noch eine Stolperfalle darstellt.
- Elektrische Geräte, wie z.B. Handy, PC, Fernseher (LCD, Plasma, Röhre, etc.), Spielkonsolen, etc. senden während deren Betrieb und im Standby-Modus elektromagnetische Strahlung aus. Halten Sie diese Geräte von Ihrem Trainingsgerät fern, da es zu Fehlfunktionen, Störungen und Falschangaben, insbesondere bei der Herzfrequenzmessung kommen kann.

Trainingsumgebung

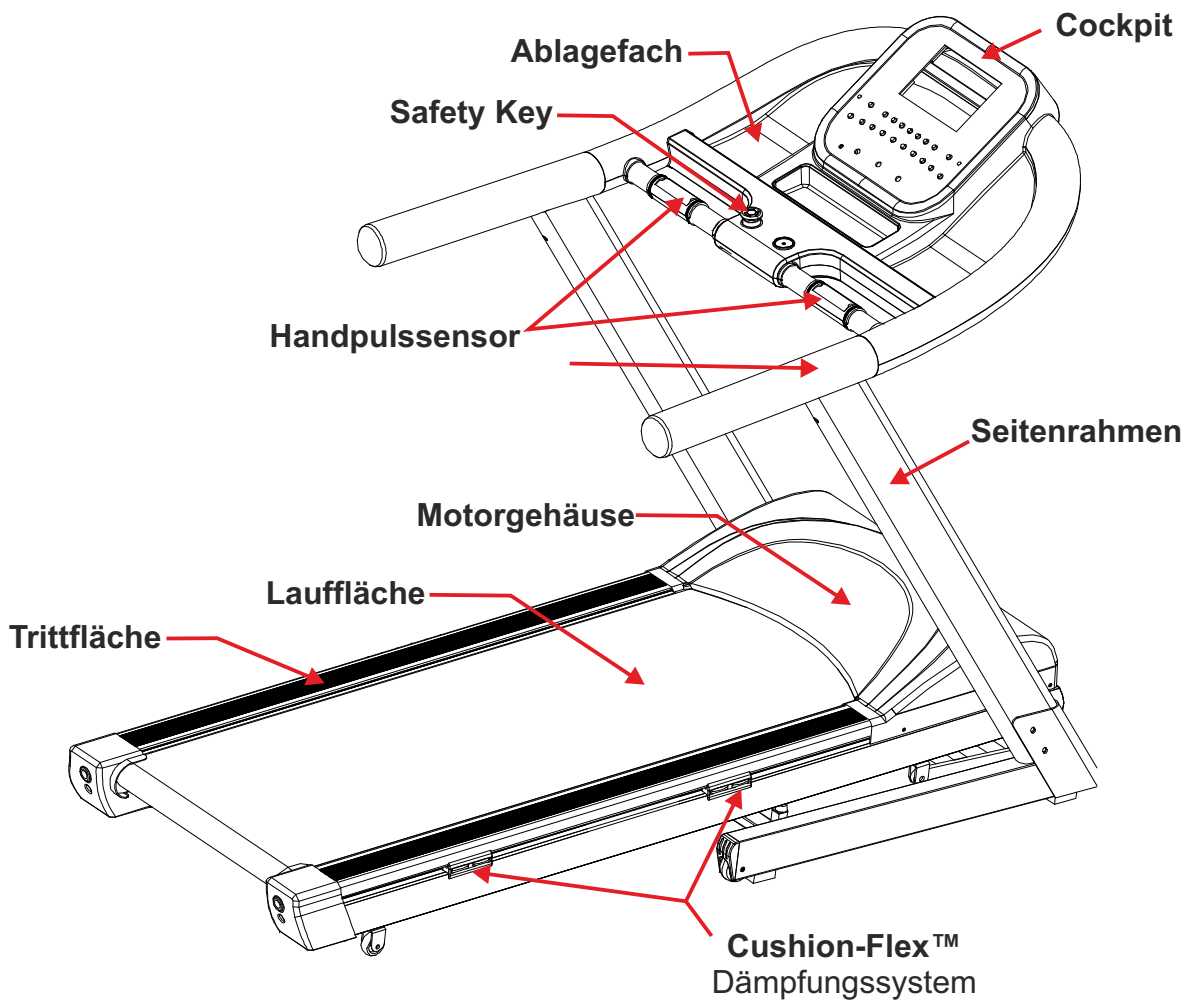
- Wählen Sie eine Stellfläche, die Ihnen auf allen Seiten des Trainingsgerätes optimalen Freiraum und größtmögliche Sicherheit bietet. Hierbei sollte die Sicherheitsfläche hinter dem Trainingsgerät mindestens eine Länge von 200 cm und eine Breite von 100 cm, seitlich zum Trainingsgerät mindestens 100 cm und vor dem Trainingsgerät 100 cm betragen.
- Achten Sie auf eine gute Belüftung und optimale Sauerstoffversorgung während des Trainings. Zugluft ist hierbei zu vermeiden.
- Ihr Trainingsgerät ist nicht für eine Nutzung im Freien geeignet, deshalb ist die Lagerung und das Training mit Ihrem Gerät nur innerhalb temperierter, trockener und sauberer Räume möglich.
- Der Betrieb und die Lagerung Ihres Trainingsgerätes in Nassbereichen, wie z. B. Schwimmbädern, Saunen, etc. ist nicht möglich.
- Achten Sie darauf, dass Ihr Trainingsgerät während des Betriebes und im Ruhezustand immer auf einem befestigten, ebenen und sauberen Untergrund steht. Unebenheiten im Untergrund müssen entfernt bzw. ausgeglichen werden.
- Um empfindliche Böden, wie Holz, Lamina, Fliesen, etc. zu schonen und vor Beschädigungen wie Kratzern zu schützen, empfiehlt es sich einen Bodenschutz (Teppichstück, Matte, etc.) dauerhaft unter das Gerät zu legen. Achten Sie darauf, dass die Unterlage gegen ein mögliches Verrutschen gesichert ist.
- Stellen Sie das Trainingsgerät nicht auf helle oder weiße Teppichböden oder Teppiche, da die Standfüße des Gerätes abfärben können.
- Achten Sie darauf, dass Ihr Trainingsgerät inklusive des Netzkabels nicht mit heißen Gegenständen in Kontakt kommt und ein ausreichender Sicherheitsabstand zu sämtlichen Wärmequelle, wie z.B. Heizung, Öfen, offene Kamine, etc. eingehalten wird.

Persönliche Sicherheitshinweise für das Training

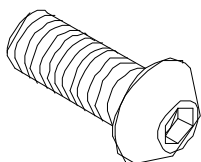
- Der Safety Key muss vor jeder Trainingseinheit korrekt angelegt werden.
- Bei Nichtbenutzung des Trainingsgerät entfernen Sie den Safety Key und das Netzkabel um so eine unsachgemäße bzw. unkontrollierte Nutzung von Dritten, wie z.B. Kindern zu verhindern.
- Sie sollten vor Beginn Ihres Trainings einen Gesundheitscheck bei Ihrem Arzt durchführen.
- Bei körperlichem Unwohlsein bzw. Atemproblemen beenden Sie das Training sofort.
- Beginnen Sie Ihr Trainingseinheiten immer mit einer niedrigen Belastung und steigern Sie diese im Verlauf Ihres Trainings gleichmäßig und schonend. Reduzieren Sie gegen Ende Ihrer Trainingseinheit die Belastung wieder.
- Achten Sie darauf, dass Sie während des Trainings geeignete Sportbekleidung und Sportschuhe tragen. Beachten Sie, dass weite Kleidungsstücke sich während des Trainings im Laufgurt oder den Laufrollen verfangen kann.
- Ihr Trainingsgerät kann ausschließlich nur von einer Person gleichzeitig benutzt werden.
- Prüfen Sie vor jedem Training, ob sich Ihr Gerät in einem einwandfreien Zustand befindet. Benutzen Sie Ihr Trainingsgerät niemals, wenn es Fehler oder Defekte aufweist.
- Selbständige Reparaturarbeiten können nur nach Absprache und Genehmigung durch unserer Serviceabteilung und ausgeführt werden. Hierbei dürfen nur Original-Ersatzteile verwendet werden.
- Ihr Trainingsgerät muss nach jeder Nutzung gereinigt werden. Entfernen Sie insbesondere sämtliche Verunreinigungen, die durch Körperschweiß oder andere Flüssigkeiten hervorgerufen wurden.
- Achten Sie immer darauf, dass Flüssigkeiten (Getränke, Körperschweiß, etc.) in keinem Fall in die Vibrationsplatte bzw. in das Cockpit eindringen kann, da dies zu Korrosionen und Beschädigung der mechanischen und elektronischen Bauteile führen kann.
- Ihr Trainingsgerät ist für die Nutzung durch Kinder nicht geeignet.
- Während des Trainings müssen Dritte - insbesondere Kinder und Tiere - einen ausreichenden Sicherheitsabstand einhalten.
- Prüfen Sie vor jedem Training ob sich Gegenstände unter Ihrem Trainingsgerät befinden und entfernen Sie diese in jedem Fall. Trainieren Sie niemals mit Ihrem Trainingsgerät, wenn sich Gegenstände darunter befinden.
- Achten Sie immer darauf, dass Ihr Trainingsgerät nicht von Kindern als Spielzeug oder Klettergerät zweckentfremdet wird.
- Achten Sie darauf, dass Sie und Dritte niemals Körperteile in die Nähe von beweglichen Mechanismen bringen.

Die Konstruktion dieses Trainingsgerätes beruht auf dem aktuellsten technischen und sicherheitstechnischen Stand. Dieses Trainingsgerät sollte ausschließlich von erwachsenen Personen genutzt werden! Extremes, falsches und/oder ungeplantes Training kann zu Gesundheitsschäden führen!

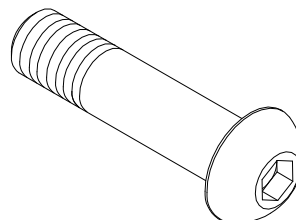
Geräteübersicht



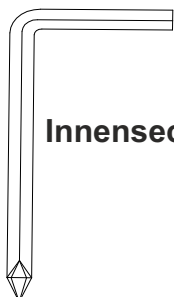
Montagematerial & Werkzeug



**Innensechskantschraube
M8x20
8 Stück**

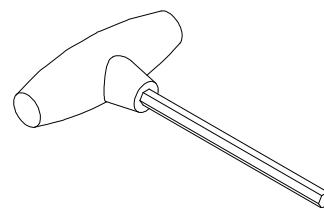


**Innensechskantschraube
M8x50
4 Stück**



Innensechskantschlüssel

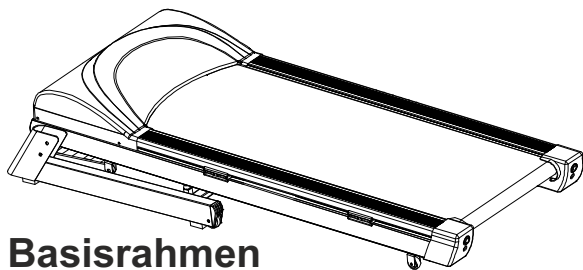
Innensechskantschlüssel



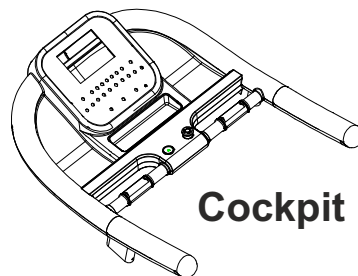
Innensechskantschlüssel

Gerne können Sie das im Lieferumfang enthaltene Werkzeug mit eigenem ergänzen oder ersetzen. Achten Sie hierbei nur unbedingt auf die Passgenauigkeit der einzelnen Werkzeuge.

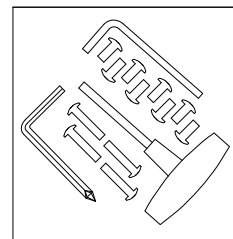
Lieferumfang



Basisrahmen



Cockpit



Schrauben-Set



Seitenrahmen



Safety Key

Montage

Packen Sie alle Teile des Lieferumfanges vorsichtig aus. Greifen Sie hierbei unbedingt auf die Hilfe einer zweiten Person zurück, da einige Bauteile Ihres Trainingsgerätes sperrig und schwer sind.

Überprüfen Sie vor den einzelnen Montageschritten die Vollständigkeit des Befestigungsmaterials (Schrauben, Muttern, etc.) und der Bauteile.

Führen Sie die Montage sorgsam aus, da Beschädigungen bzw. Mängel, die aufgrund von Montagefehlern entstanden sind, in **keinem** Fall durch die Gewährleistung bzw. Garantie abgedeckt werden. Lesen Sie deshalb die Anleitung vor der Montage genau durch, halten Sie die Abfolge der Montageschritte exakt ein und befolgen Sie die Anweisungen der einzelnen Montageschritte.

Die Montage des Trainingsgerätes muss gewissenhaft von erwachsenen Personen durchgeführt werden.

Führen Sie die Montage Ihres Trainingsgerät an einem Ort aus, der eben, sauber und frei von, bei der Montage behindernden Gegenständen ist. Führen Sie die Montage mit zwei Personen aus. Erst nach vollständig beendeter Montage Ihres Trainingsgerätes kann mit dem Training begonnen werden.

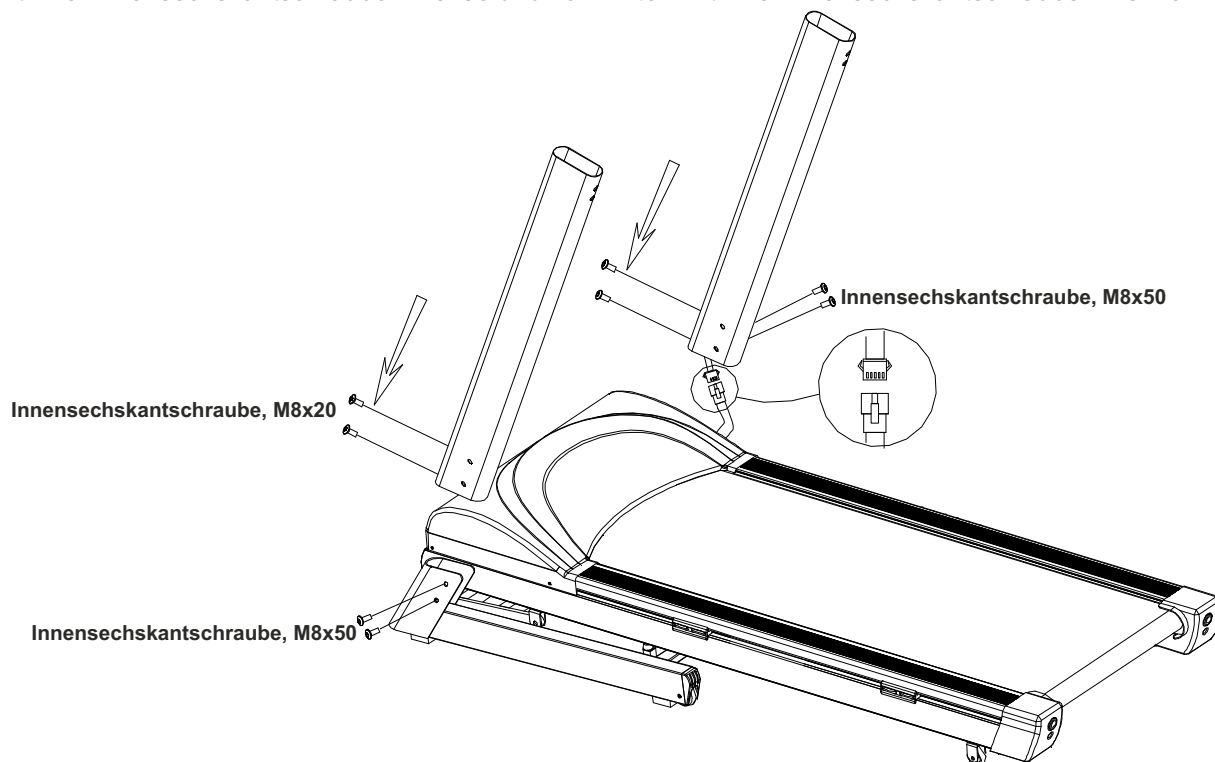
Schritt 1:

Nun verbinden Sie das Cockpitkabel, das unten aus dem rechten Seitenrahmen ragt, mit dem Kabel, das aus der rechten Aufnahme des Basisrahmens ragt.

Setzen Sie dann den rechten Seitenrahmen in die rechte Aufnahme des Basisrahmens ein und befestigen Sie ihn seitlich mit zwei Innensechskantschrauben M8x50 und von hinten mit zwei Innensechskantschrauben M8x20.

⚠ ACHTUNG: Achten Sie hierbei unbedingt darauf, dass Sie die Kabel nicht quetschen oder beschädigen.

Setzen Sie nun den linken Seitenrahmen in die linke Aufnahme des Basisrahmens ein und befestigen Sie ihn ebenfalls seitlich mit zwei Innensechskantschrauben M8x50 und von hinten mit zwei Innensechskantschrauben M8x20.



Montage

Schritt 2:

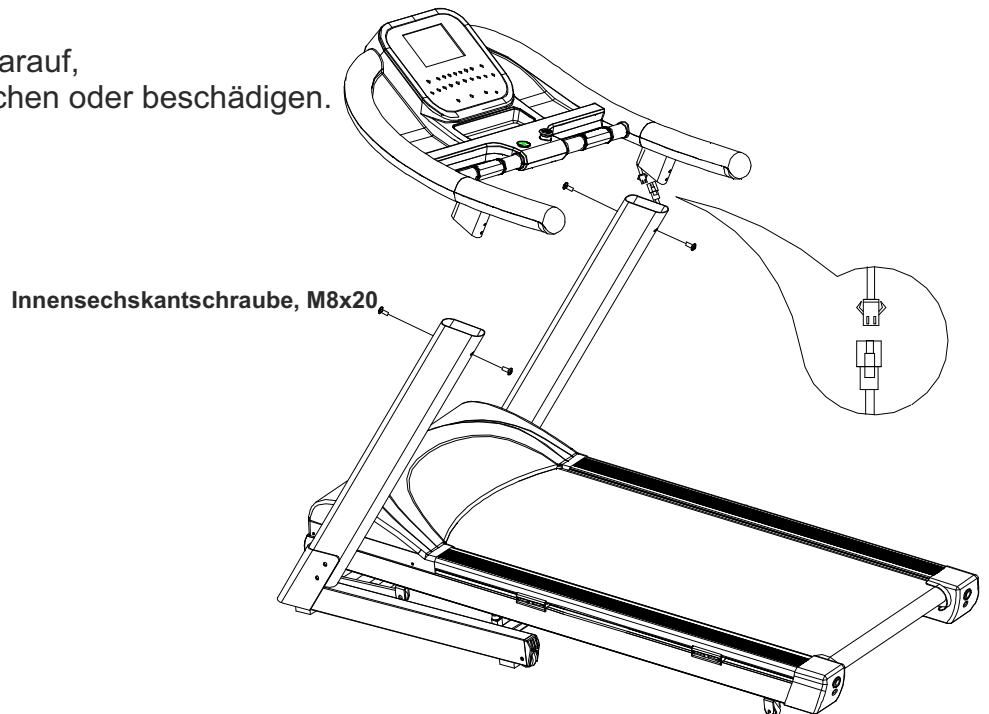
Für diesen Arbeitsschritt benötigen Sie idealerweise zwei Personen.

Während Person A das Cockpit hält verbindet Person B das Kabel, das oben aus dem rechten Seitenrahmen ragt, mit dem Kabel, das aus der rechten Aufnahme des Cockpitrahmens ragt.

Setzen Sie nun vorsichtig das Cockpit in den beiden Seitenrahmen ein und befestigen Sie es je Seitenrahmen mit zwei Innensechskantschrauben M8x20.

⚠ ACHTUNG:

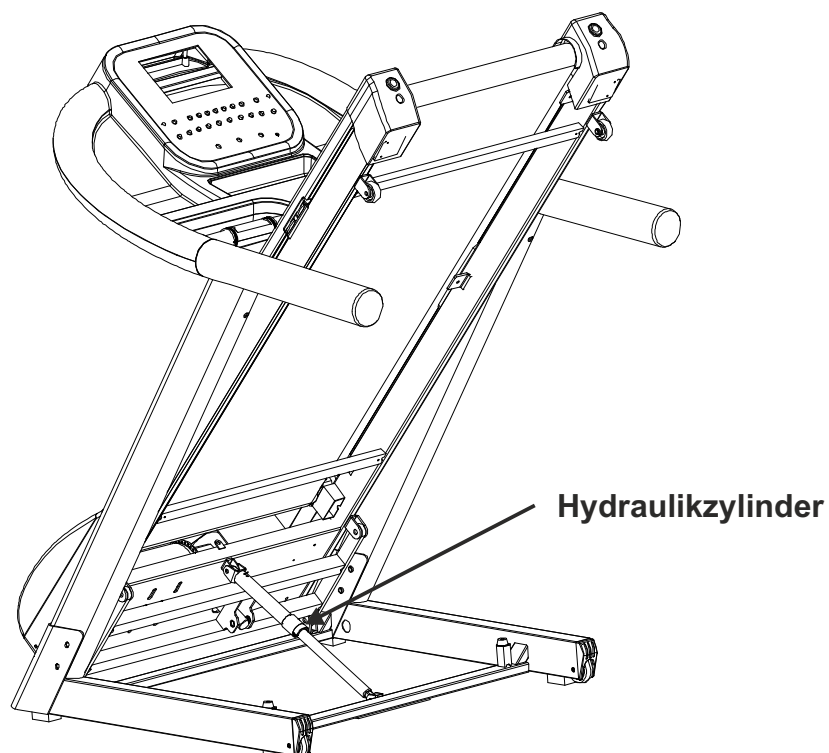
Achten Sie hierbei unbedingt darauf, dass Sie die Kabel nicht quetschen oder beschädigen.



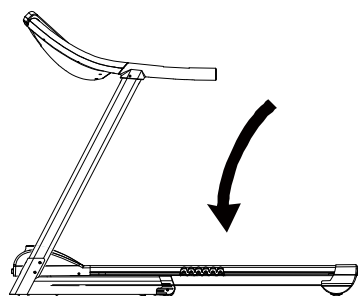
Klappmechanismus

Hydraulikzylinder

Die Basis des Klappmechanismus bildet der Hydraulikzylinder. Dieser ist mit Öl gefüllt und steht unter Hochdruck. Sollte der Zylinder beschädigt werden, ist das sichere Klappen der Lauffläche nicht mehr gewährleistet. Tauschen Sie in diesem Fall den Hydraulikzylinder unbedingt aus, bevor Sie die Lauffläche erneut hochklappen.



Dieses Laufband ist mit einem Klappmechanismus ausgestattet. Um die Lauffläche des Laufbandes platzsparend hoch- und wieder herunterzuklappen, verfahren Sie wie nachfolgend beschrieben:



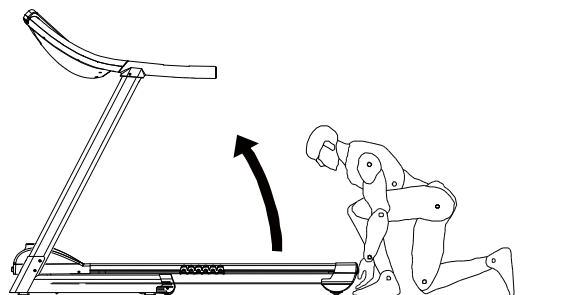
Hochklappen der Lauffläche

Schritt 1:

Vergewissern Sie sich, dass die Steigung des Laufbandes auf Level „0“ heruntergefahren ist, schalten Sie das Laufband mittels des Hauptschalters aus und entfernen Sie den Netzstecker aus der Steckdose.

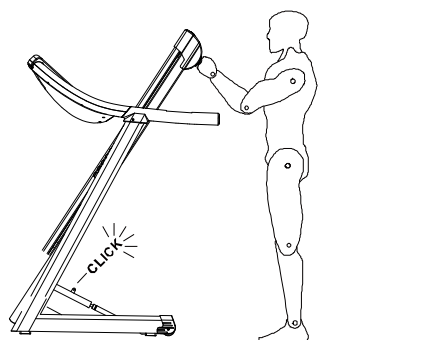
⚠ ACHTUNG:

Klappen Sie niemals die Lauffläche des Laufbandes hoch, wenn die Steigung des Laufbandes nicht auf Level „0“ steht und das Laufband noch eingeschaltet ist.



Schritt 2:

Heben Sie die Lauffläche an. Greifen Sie hierzu mit beiden Händen das hintere Ende der Lauffläche und heben Sie dann die Lauffläche nach oben. Achten Sie hierbei immer auf einen sicheren Stand.



Schritt 3:

Drücken Sie die Lauffläche soweit nach oben, bis das Verschluss-System hörbar einrastet.

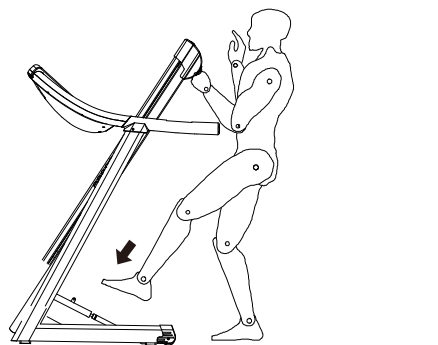
Überprüfen Sie durch leichtes Rütteln an der Lauffläche, ob das Verschluss-System eingerastet und die Lauffläche in ihrer hochgeklappten Position gesichert ist.

Herunterklappen der Lauffläche

Schritt 1:

Halten Sie mit beiden Händen das hintere Ende der Lauffläche gefasst. Drücken Sie nun den Sicherungshebel des Verschluss-Systems mit dem Fuß nach unten um den Hebel zu lösen.

Ziehen Sie nun die Lauffläche leicht nach unten.



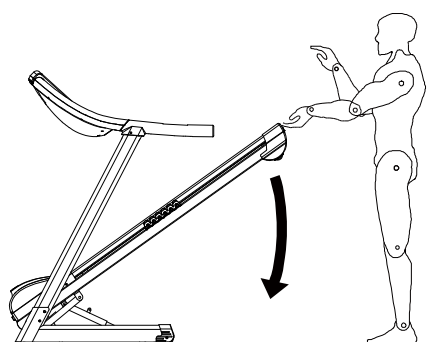
Schritt 2:

Die Lauffläche ist mit einem Soft-Fold-System ausgestattet. Dieses bewirkt, dass die Lauffläche sich automatisch langsam nach unten senkt, bis sie vollständig Bodenkontakt hat. Sie sollten die Lauffläche aber niemals unbeaufsichtigt herunterklappen lassen.

⚠ ACHTUNG:

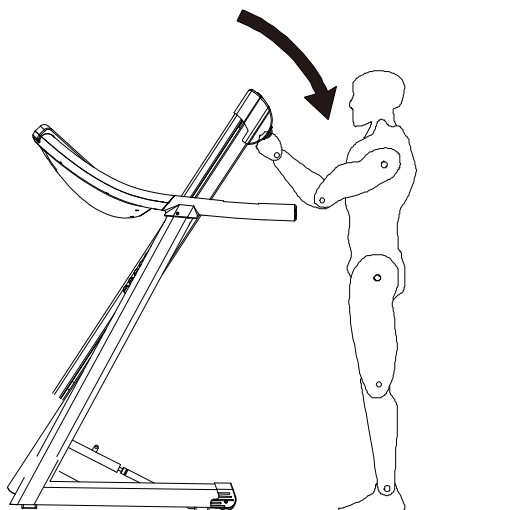
Das Hoch- und Herunterklappen der Lauffläche sollte niemals von Kindern ausgeführt werden.

Achten Sie beim Herunterklappen immer darauf, dass sich keine Gegenstände oder Lebewesen unter der Lauffläche befinden.



Transport

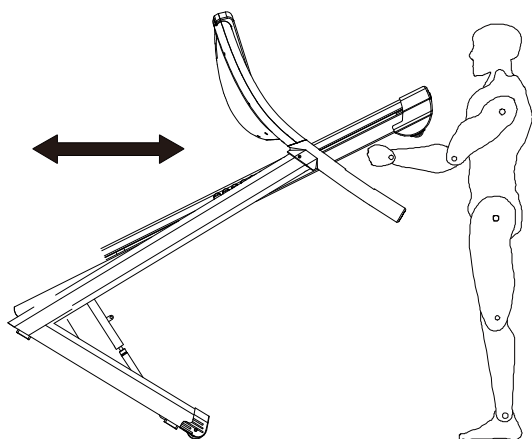
Im geklappten Zustand lässt sich das Laufband ohne großen Kraftaufwand verschieben.
Um das Laufband zu verschieben verfahren Sie bitte wie folgt:



Schritt 1:

Klappen Sie die Lauffläche wie im Kapitel „Klappmechanismus“ beschrieben nach oben. Fasse Sie dann die Lauffläche am oberen Ende rechts und links mit den Händen an und ziehen Sie die Lauffläche soweit zu sich, bis das Gewicht des Laufbandes von den Transportrollen getragen wird.

Achten Sie hierbei auf einen sicheren Stand.

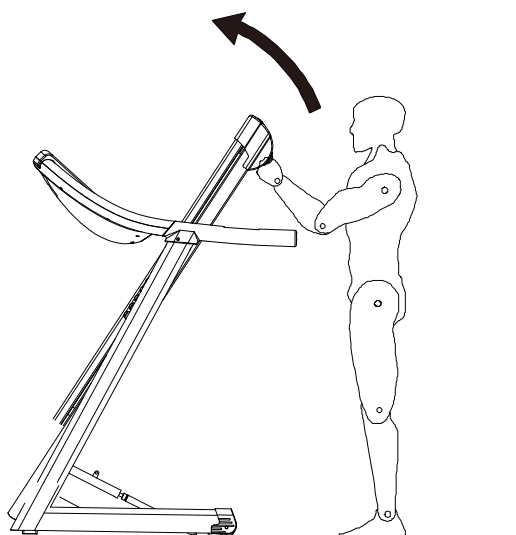


Schritt 2:

Nun kann das Laufband ohne großen Kraftaufwand verschoben werden.

Achten Sie beim Verschieben des Laufbandes immer darauf, dass keine Gegenstände oder Lebewesen im Weg sind.

Achten Sie immer darauf, dass Sie während des Verschiebens einen sicheren Stand haben.



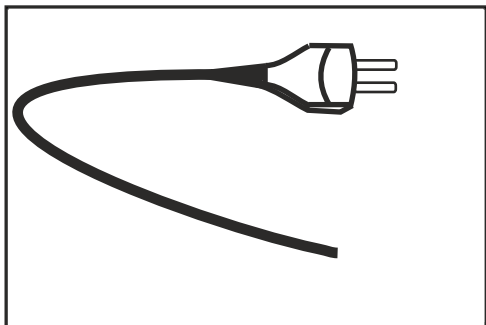
Schritt 3:

Um das geklappte Laufband wieder sicher abzustellen, heben Sie die Lauffläche soweit an, bis der vordere Basisrahmen komplett auf dem Boden steht.

ACHTUNG:

Der Transport des Laufbandes sollte nur von erwachsenen Personen ausgeführt werden.

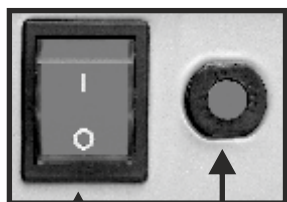
Netzkabel



Netzkabel

Verbinden Sie dann den Netzstecker des Netzkabels in eine Steckdose.

⚠ Das Gerät darf nur an vom Fachmann installierte und geerdete Steckdosen angeschlossen werden. Verwenden Sie zum Anschluss des Laufbandes keine Mehrfachsteckdosen. Wenn Sie ein Verlängerungskabel einsetzen müssen, so muss dies den VDE-Richtlinien entsprechen.



Hauptschalter

Fehlerstrom-Schutzschalter

Hauptschalter

Der Hauptschalter befindet sich neben dem Netzanschluss an der Vorderseite des Laufbandes. Über diesen Schalter wird das Laufband ein- bzw. ausgeschaltet.

Schalterstellung „I“ = Laufband eingeschaltet

Schalterstellung „0“ = Laufband ausgeschaltet

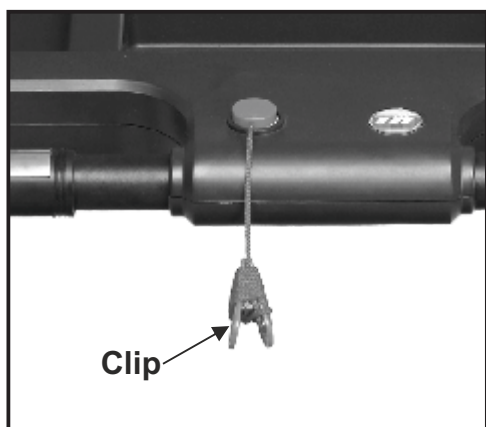
Fehlerstrom-Schutzschalter

Um das Laufband vor Schäden, die durch eine Überspannung des Stromnetzes entstehen können, zu schützen, befindet sich neben dem Hauptschalter an der Vorderseite der Motor-abdeckung ein Fehlerstrom-Schutzschalter.

Dieser Schalter springt bei einer Überspannung heraus und unterbricht den Stromkreis, d.h. das Laufband wird komplett abgeschaltet.

Wenn dieser Fall eintritt, schalten Sie das Laufband über den Hauptschalter aus und ziehen das Netzkabel aus der Steckdose. Drücken Sie nun den herausgesprungenen Fehlerstrom-Schutzschalter wieder hinein. Verbinden Sie jetzt das Netzkabel mit der Steckdose und schalten Sie das Laufband über den Hauptschalter wieder ein.

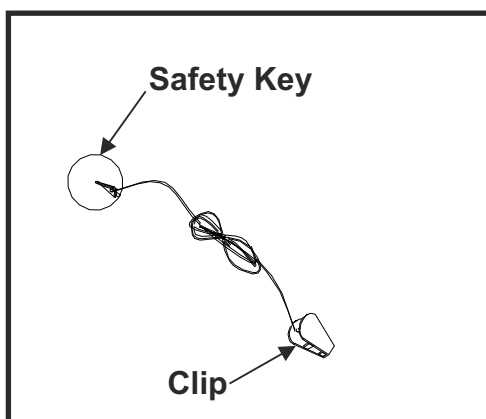
Safety Key



Safety Key

Der Betrieb des Laufbandes ist nur dann möglich, wenn am Kontaktpunkt des Cockpits der Safety Key ordnungsgemäß angebracht wurde. Wenn sich der Safety Key nicht mehr auf dem Kontaktpunkt befindet, stoppt das Laufband automatisch. Vor jedem Training ist darauf zu achten, dass die Schnur des Safety Keys mit dem Clip an der Kleidung befestigt wird. Wenn Sie das Laufband schnell abstoppen wollen, die Geschwindigkeit nicht mehr beherrschen oder ein anderer Notfall eintritt, ziehen Sie den Safety Key mit Hilfe der Schnur vom Cockpit ab. Im Falle eines Sturzes löst sich der Safety Key aufgrund der Verbindung zu Ihrer Kleidung selbst vom Cockpit. Achten Sie deshalb unbedingt darauf, dass der Clip fest an Ihrer Kleidung angebracht ist, damit er sich bei Zug nicht davon lösen kann. Stellen Sie die Länge des Seils so ein, dass es leicht während des Trainings durchhängt. Ohne den ordnungsgemäß angebrachten Safety Key ist ein Betrieb des Laufbandes nicht möglich. Entfernen Sie den Safety Key daher bei Nichtgebrauch Ihres Laufbandes um eine unerlaubte bzw. unbeaufsichtigte Nutzung durch Dritte, wie zum Beispiel Kindern zu verhindern.

Wird der Safety Key während des Trainings vom Cockpit gezogen, so stoppt das Laufband automatisch. Die Steigung bleibt in der eingestellten Position und lässt sich erst wieder herunterfahren, sobald der Safety Key wieder angeschlossen wird.



Sicherheitsabstand

Wählen Sie den Standort des Laufbandes so aus, dass sich hinter dem Laufband im Trainingsbetrieb eine freie Sicherheitsfläche mit einer Länge von mindestens 200 cm und einer Breite von mindestens 100 cm befindet. Des Weiteren benötigen Sie während des Trainingsbetriebes auf der rechten und/oder linken Seite des Laufbandes eine freie Sicherheitsfläche die mindestens der Länge des Laufbandes entspricht und eine Mindestbreite von 100 cm aufweist.

Verhalten im Notfall

Sollten Sie während des Trainings merken, dass Sie die Geschwindigkeit nicht mehr beherrschen, Ihnen übel wird oder eine andere Notsituation sich ergibt, so ziehen Sie sofort den Safety Key um den Notstop auszulösen. Halten Sie sich mit beiden Händen an den Handläufen fest und stellen Sie beiden Füße auf die seitlichen Trittplächen.

Sollten Sie während des Trainings in Stolpern kommen, so fassen Sie sofort mit beiden Händen die Handläufe, stützen sich mit Händen und Armen auf den Handläufen ab und bringen Ihre Füße rechts und links auf die seitlichen Trittplächen.

Diese Situation sollten Sie auch mehrmals üben, damit in einer Notsituation Ihnen die entsprechende Reaktion leicht fällt.

Tragen Sie während **jeder** Benutzung des Laufbandes unbedingt den Safety Key. Sorgen Sie auch dafür, dass Dritte, die das Laufband nutzen über die Sicherheitshinweise informiert wurden und ebenfalls den Safety Key **immer** während des Trainings anlegen!

⚠ ACHTUNG

Bevor Sie Pflege-, Reinigungs-, Wartungs-, Reparatur- oder vergleichbare Arbeiten an Ihrem Trainingsgerät ausführen, schalten Sie Ihr Trainingsgerät aus und entfernen das Netzkabel. Überprüfen Sie vor Beginn der geplanten Arbeiten unbedingt, dass Ihr Trainingsgerät vollständig vom Stromnetz getrennt und ausgeschaltet ist. Erst wenn alle Arbeiten komplett abgeschlossen und der Trainingszustand Ihres Gerätes vollständig wieder hergestellt wurde, darf das Trainingsgerät wieder mit dem Stromnetz verbunden und eingeschaltet werden.

Vor der ersten Inbetriebnahme bzw. nach langer Trainingspause

Prüfen Sie, ob das Laufband sicher steht. Es dürfen keine Gegenstände auf oder unter dem Gerät liegen. Vergewissern Sie sich das ein durchgängiger Schmierfilm (Silikon) auf dem Laufdeck vorhanden ist. Sollte dies nicht der Fall sein, so verwenden Sie das beiliegende Silikon und einen Schmierfilm aufzubringen.

Wartungs- & Reinigungsintervalle:

Reinigen Sie nach **jedem Training** das Laufband mit einem feuchten Tuch, um mögliche Schweiß- und/oder Flüssigkeitsrückstände zu entfernen. Auf keinen Fall verwenden Sie hierzu Lösungsmittel. Trocknen Sie die gereinigten Stellen gut ab.

Kontrolle der Schmierung des Laufgurtes: 1x wöchentlich

Sollte man bei der Kontrolle feststellen das keine ausreichende Schmierung mehr vorhanden ist, so muss umgehend geschmiert werden und der Kontrollintervall angepasst werden, d.h. es muss in kürzeren Abständen kontrolliert werden. Besitzt das Laufband einen Klappmechanismus und stand lange Zeit aufrecht, so überprüfen Sie ob noch ausreichend Schmierung vorhanden ist.

Kontrolle des Gurtlaufes: 1x wöchentlich

Der Lauf des Laufgurtes muss regelmäßig überprüft werden. Sollten Sie feststellen das des Laufgurt zu einer bestimmten Seite wegläuft, so muss dies umgehend korrigiert werden. Lesen Sie hierzu den entsprechenden Abschnitt der Anleitung.

Aussaugen des Motorraum: 1x monatlich

Um den Motorraum zu reinigen lösen Sie die Schrauben der Motorabdeckung und heben Sie diese an.

ACHTUNG: Diese Arbeiten dürfen nur durchgeführt werden, wenn das Trainingsgerät ausgeschaltet und das Netzkabel entfernt wurde. Netzstecker

Saugen Sie den sichtbaren Staub mit einer kleine Düse eines Staubsaugers ab. Verwenden Sie auf keine Fall Reinigungsmittel oder Druckluft.

Überprüfung des Befestigungsmaterials: 1x monatlich

Prüfen Sie mindestens 1x im Monat den Sitz der Schrauben und Muttern. Ziehen Sie diese, falls nötig, wieder fest an.

Warum ist Wartung meines Laufbandes so wichtig?

Damit Sie lange Freude an Ihrem Laufband haben ist es wichtig einige grundlegende Wartungsarbeiten regelmäßig und gewissenhaft durchzuführen. Die Intervalle dieser Arbeiten hängen sehr stark vom Nutzungsgrad des Gerätes ab und deshalb können die angegeben Intervalle durchaus kürzer ausfallen.

Was kann bei mangelnder Wartung passieren?

Zwischen Laufgurt und Laufdeck entsteht bei der Benutzung Reibung. Jegliche Art der Reibung bedeutet Verschleiß und verringert so die Lebensdauer Ihres Trainingsgerätes. Durch die Schmierung mit Silikon zwischen Brett und Matte wird die Reibung vermindert und so die Lebensdauer erhöht. Läuft das Laufband trocken, so kommt es zu einer starken Erwärmung des Laufbrettes. Die Oberfläche des Laufbrettes wird zerstört und die Laufmatte ebenfalls. Ab diesem Punkt wird die Reibung so hoch das es zu einer statischen Aufladung kommen kann, die sicher über den Rahmen bei Körperkontakt entladen kann. Dies ist nicht nur unangenehm, sonder kann auch die Elektronik der Laufbandes zerstören.

Warum muss ich den Motorraum säubern?

Bedingt durch die Laufgurtbewegung und die Motorlüftung zieht das Laufband Staub aus der Umgebung an. Dieser lagert sich sowohl unter als auch im Gerät ab. Irgendwann wäre das Innere des Gerätes so verstaubt, das der Staub einen Kurzschluss an elektronischen Bauteilen verursachen kann. Um dies zu vermeiden ist eine regelmäßige Reinigung nötig.

Schäden die durch unterlasse oder mangelnde Wartung und Pflege entstehen sind von der Gewährleistung und Garantie ausgeschlossen.

Schnell können daher Kosten für die Reparatur eines nicht gewarteten Traininggerätes mehrere hundert Euro betragen. Ein hoher Preis der sich durch die regelmäßige Pflege und Wartung vermeiden lässt.

Schmierung des Laufgurtes

Die **wichtigste** Wartungsmaßnahme bei einem Laufband ist die regelmäßige und rechtzeitige Schmierung bzw. Wartung und Pflege des Laufgurtes. Aufgrund mangelnder oder unterlassener Pflege bzw. Schmierung des Laufgurtes entstandene Schäden bzw. Defekte, werden in keinem Fall durch die Gewährleistung oder Garantie abgedeckt. Der Laufgurt Ihres Laufbandes muss immer dann geschmiert werden, wenn eine deutliche Reibungszunahme des Laufgurtes festzustellen ist. Dies kann sich als ruckende Bewegung während des Trainings, oder als Fehlermeldung E1 in der Cockpitanzeige bemerkbar machen.

Eine unzureichende Schmierung bzw. Pflege und die damit verbundene erhebliche Steigerung der Reibung führt zwangsläufig zu einem erhöhten Verschleiß und einer dadurch verursachten Beschädigung von Laufgurt, Laufdeck, Motor und Platine.

Die Nutzungshäufigkeit des Laufbandes ist maßgeblich dafür verantwortlich, wie häufig Sie die Wartungsmaßnahmen durchführen müssen. Da dies von Nutzer zu Nutzer unterschiedlich ist empfehlen wir ein Serviceheft anzulegen. Sie sollten einen festen Tag in der Woche festlegen, an dem Sie in den ersten 6 Monaten der Nutzung die Schmierung des Laufgurtes prüfen. Heben Sie hierzu den Laufgurt im vorderen Drittel an und fühlen mit der Hand in der Mitte des Laufgurtes ob noch Schmierung vorhanden ist. Ist dies der Fall so tragen Sie das Datum und „Ok“ in Ihr Serviceheft, ist die Schmierung zu gering oder nicht mehr vorhanden, so schmieren Sie den Laufgurt und tragen dies ebenfalls mit Datum ein. Nach einiger Zeit können Sie dann den für Sie benötigten Schmierungsintervall ablesen.

⚠ Auch wenn Sie kein Serviceheft führen möchten, überprüfen Sie unbedingt einmal pro Woche die Schmierung des Laufgurtes!

Sollte über eine größere Zeitperiode das Laufband nicht genutzt werden oder die Lauffläche über einen längeren Zeitraum hochgeklappt sein, überprüfen Sie vor der Wiederbenutzung unbedingt die Schmierung des Laufgurtes und schmieren Sie gegebenenfalls nach.

Um den Laufgurt optimal zu schmieren nehmen Sie die MAXXUS Pflegeöl-Flasche, entfernen den regulären Schraubverschluss (Bild 1) und setzen dann den Schraubverschluss mit Röhrchen ein (Bild 2). Bevor Sie den Gurt nun schmieren stellen Sie sicher, dass das Laufband ausgeschaltet ist und sich der Laufgurt nicht mehr bewegt. Heben Sie nun den Laufgurt an (Bild 3).

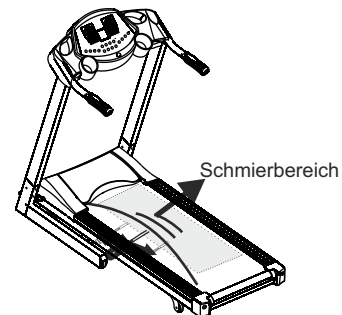
Bild 1



Bild 2

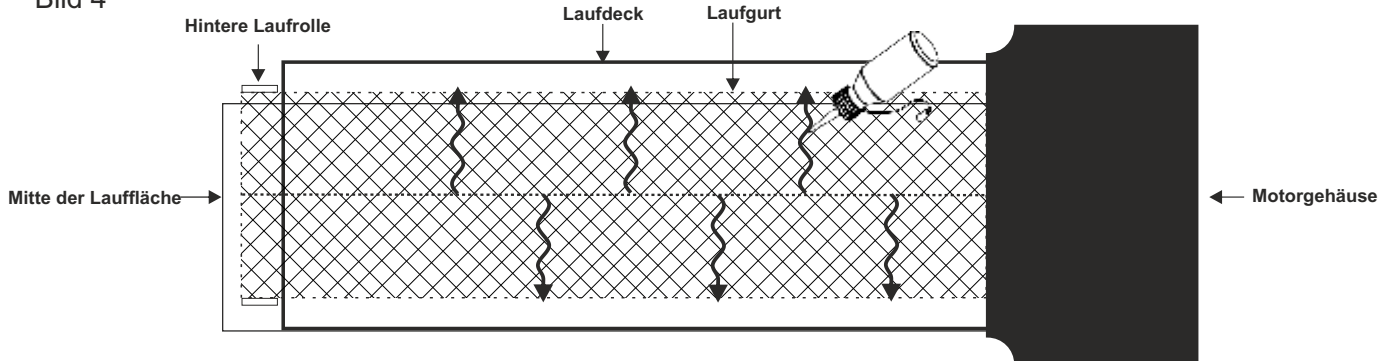


Bild 3



Der Laufgurt sollte von beiden Seiten geschmiert werden. Heben Sie hierzu den Laufgurt an einer Seite soweit an, dass Sie mit der Spitze des Röhrchens der Silikonöl-Flasche bis zur Mitte des Laufgurtes kommen. Ziehen Sie dann eine Wellenlinie Silikonöl von der Mitte des Laufgurtes nach außen. Auf jeder Seite des Laufgurtes sollten Sie 3 Wellenlinie Silikonöl auftragen. Pro Gesamt-Schmiervorgang sollten nicht mehr als 10 bis maximal 15ml Silikonöl aufgebracht werden. Wird zu viel Silikonöl aufgebracht so kann es zu einem Durchrutschen des Laufgurtes kommen. In diesem Fall muss mit einem Lappen das zu viel aufgebrauchte Silikonöl vom Laufdeck und den Antriebsrollen entfernt werden.

Bild 4



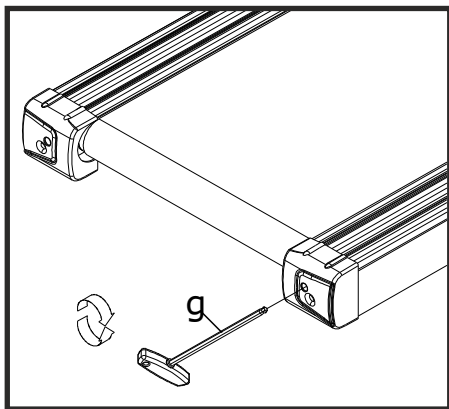
⚠ Verwenden Sie zum Schmieren der Laufmatte nur die beigegefügte Silikonflasche, oder das MAXXUS® Pflege-Öl (erhältlich unter www.maxxus.de). Verwenden Sie auf keinen Fall andere Silikon- oder Schmiermittel! Von der Verwendung Silikon-Sprays raten wir dringend ab, da hier die Viskosität des Öls zu gering.

Nachdem Sie den Schmiervorgang beendet haben, lassen Sie das Laufband mit einer Geschwindigkeit von 4 km/h ca. 3 bis 5 Minuten laufen, um das Silikon-Öl optimal zu verteilen. Walken bzw. Gehen Sie in dieser Zeit auf dem Laufband und wechseln Sie hierbei immer wieder die Position von rechts nach links, sowie vor und zurück, damit sich das Silikonöl optimal mit dem Laufgurt verbindet.

⚠ Die Lauffläche nach dem Schmiervorgang für mindestens 3 Tage nicht hochklappen.

Justieren des Laufgurtes

! Das Laufband muss immer ausgeschaltet und das Netzkabel von der Steckdose getrennt sein, bevor Wartungs-, Reinigungs-, Reparatur- oder sonstige Arbeiten durchgeführt werden!



Der Laufgurt sollte immer mittig und gerade laufen um eine möglichst lange Lebensdauer zu erreichen. Überprüfen Sie deshalb vor jedem Training, ob der Laufgurt gerade und mittig läuft, oder ob sich seine Ausrichtung verändert hat. Mögliche Gründe für die Veränderung der Ausrichtung des Laufgurtes sind:

- der Boden auf dem das Laufband steht ist uneben oder weist eine Neigung auf.
- Individuelle Laufstile (z.B. einseitige Gewichtsverteilung, Fuß-Schrägstellungen, etc.)

Der Laufgurt wird, wie nachfolgend beschrieben, folgendermaßen justiert:

1. Starten Sie das Laufband und lassen Sie es mit einer konstanten Geschwindigkeit von 4 km/h laufen.
- 2.1 Läuft der Gurt nach links, drehen Sie die linke Einstellschraube am hinteren Ende des Laufbandes $\frac{1}{8}$ Umdrehung im Uhrzeigersinn und die rechte Einstellschraube $\frac{1}{8}$ Umdrehung gegen den Uhrzeigersinn. Warten Sie einen Moment, da die Veränderung nicht sofort sichtbar wird.

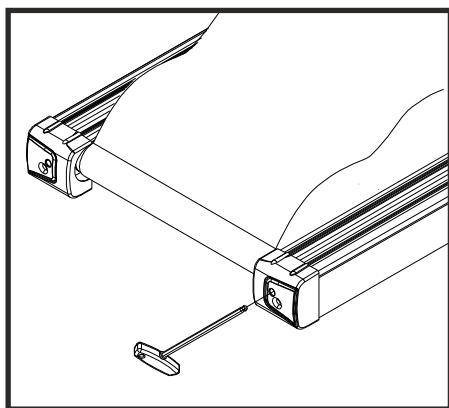
! Die Ausrichtung des Laufgurtes verändert sich bereits nach einer $\frac{1}{8}$ Umdrehung der Einstellschraube. verändert die Laufrichtung der Matte. Verändern Sie die Schraubenstellung daher nur Schritt für Schritt.

- 2.2 Läuft der Gurt nach rechts, drehen Sie die rechte Einstellschraube $\frac{1}{8}$ Umdrehung im Uhrzeigersinn und die linke Einstellschraube $\frac{1}{8}$ Umdrehung gegen den Uhrzeigersinn.
3. Läuft der Gurt wieder mittig, ist die Justierung richtig. Falls dies nicht der Fall sein sollte, wiederholen Sie die unter 2.1 und 2.2 beschriebenen Schritte solange, bis die Matte mittig läuft.

Sollte sich die Gurte nicht justieren lassen, setzen Sie sich bitte mit einem Fachmann in Verbindung.

! Wenn sich die Ausrichtung des Laufgurtes soweit verschoben hat, dass dieser an einer der beiden seitlichen Trittplächen schleift können Störungen und Defekte am Laufband auftreten. Schäden, die auf einer unterlassenen oder mangelhaften Justierung des Laufgurtes beruhen, werden in keinem Fall über die Gewährleistung oder Garantie abgedeckt.

Nachspannen des Laufgurtes



Sollte der Laufgurt während des Betriebes über die Laufrollen rutschen (dies äußert sich durch ein spürbares Rucken während des Laufens), muss der Gurt nach gespannt werden. Das Nachspannen wird über die selben Einstellschrauben, die auch zum Justieren des Laufgurtes benutzt werden, ausgeführt.

1. Starten Sie das Laufband und lassen Sie es mit einer konstanten Geschwindigkeit von 4 km/h laufen.
2. Beide Einstellschrauben direkt aufeinander folgend $\frac{1}{8}$ Umdrehung im Uhrzeigersinn drehen.
3. Versuchen Sie nun, die Laufmatte abzubremsen, indem Sie auf dem Laufband so gehen, als würden Sie einen steilen Abhang hinab laufen. Sollte die vordere Rolle immer noch durchdrehen, wiederholen Sie den Spannvorgang erneut. Der Laufgurt sollte so gespannt sein, dass die vordere Rolle erst bei starkem Bremsen durchdreht.

Cockpit



Die Anzeige des Displays informiert Sie über folgende Trainingswerte:

CAL* Energieverbrauch in kcal	TIME Trainingszeit
INCL Steigung	SPEED Geschwindigkeit in km/h
PULSE bei Verwendung der Handsensoren: Pulsanzeige bei Verwendung eines Sende-Brustgurtes*: Herzfrequenzanzeige	DIS Trainingsstrecke in km
*nicht im Lieferumfang enthalten - als Zubehör erhältlich	

*Hinweis zur Kalorienmessung

Die Berechnung des Energieverbrauchs erfolgt mittels einer allgemeinen Formel. Es ist nicht möglich einen individuellen Energieverbrauch exakt zu ermitteln, da hierzu eine Vielzahl persönlicher Daten benötigt werden. Somit handelt es sich bei dem angezeigten Energieverbrauch um einen allgemein kalkulierten Wert und nicht um einen individuell auf den aktuellen Benutzer ausgerichteten Wert.

Display

Die Anzeige des Cockpits ist ein Blue-Backlight LCD-Display. Die blaue Hintergrundbeleuchtung ermöglicht auch bei dunklen Lichtverhältnissen eine klare Ansicht der Trainingsdaten.

LCD-Profilmatrix

Die grafische Darstellung der Programme erfolgt über eine Profil-Matrix. Der aktuelle Trainingsbereich wird hierbei durch ein blinkendes Segment angezeigt.

INCLINE ▲/▼-Tasten (Steigung)

Mit den ▲/▼-Tasten können Sie die Steigung in 1%-Schritten verstellen.

▲ = Steigung wird erhöht

▼ = Steigerung wird verringert

SPEED +/- (Geschwindigkeit)

Mit den +/--Tasten können Sie die Geschwindigkeit in 0,1 km/h-Schritten verstellen.

+ = Geschwindigkeit wird verringert

- = Geschwindigkeit wird erhöht

Direktwahltasten

Das Cockpit Ihres Laufbandes verfügt über 5 Direktwahltasten für Steigung und 6 Direktwahltasten für Geschwindigkeit. Diese Direktwahltasten ermöglichen Ihnen die schnelle und unkomplizierte Auswahl bestimmter Geschwindigkeiten bzw. Steigungen.



STOP-Taste

Stopp/Pause-Funktion:

Durch einmaliges Drücken der STOP/RESET-Taste stoppt das Band. Das Cockpit schaltet für 5 Minuten in den Pause-Modus. Wird innerhalb dieser 5 Minuten die START-Taste gedrückt, so wird das Training an der stelle weitergeführt, an dem es unterbrochen wurde. Nach 5 Minuten führt das Cockpit automatisch einen Reset durch und alle Werte werden auf Null zurückgesetzt.

RESET-Funktion:

Drücken Sie die STOP/RESET-Taste im Pausemodus länger als 3 Sekunden, so ertönt ein Signalton und alle Werte werden zurückgesetzt.

START-Taste

Startet die Quickstartfunktion bzw. das gewählte Trainingsprogramm.

Bei Nutzung der Pausefunktion wird durch drücken der START-Taste das Training wieder aufgenommen.

PROGRAM-Taste (P)

Taste zur Auswahl der Programme.

MODE-Taste (M)

Taste zur Auswahl der Trainingsvorgaben

Herzfrequenz-Messung

Das Cockpit Ihres Laufbandes ist serienmäßig mit einem polarkompatiblen Receiver (Empfänger) ausgestattet. Ein Brustgurt ist als Zubehör erhältlich.

Handpuls-Sensoren

Dienen zur kurzzeitigen Pulskontrolle. Bitte nicht an die Handsensoren fassen, wenn Sie einen Brustgurt tragen, da es ansonsten zu Fehlmessungen kommen kann.

Laufband einschalten

Verbinden Sie den Netzstecker des Stromkabels mit einer geerdeten, mit 16 A einzeln abgesicherten und vom Fachmann installierten Steckdose.

Schalten Sie nun das Laufband mit der Ein-/Ausschalt-Taste (befindet sich ebenfalls auf der Rückseite des Motorgehäuses) ein.

Laufband ein- / ausschalten

Um das Laufband auszuschalten betätigen Sie erneut die Ein-/Ausschalt-Taste. Entfernen Sie dann den Netzstecker aus der Steckdose.

ACHTUNG:

Bevor Sie das Laufband ausschalten achten Sie immer drauf, dass sich die Steigung auf Level Null befindet.

Quickstart

Drücke Sie die START-Taste.

Das Laufband startet automatisch nach einem Countdown und die Trainingszeit beginnt jetzt zu laufen. Mit den SPEED-Tasten regulieren Sie die Geschwindigkeit, mit den INCLINE-Tasten die Steigung während des Trainings. Wenn Sie das Training unterbrechen oder beenden möchten, drücken Sie die STOP-Taste.

Manuelles Training (P0)

Schritt 1: Programm-Auswahl

Nachdem Einschalten des Laufbandes erscheint im Display „P0“. Sollte das Laufband bereits eingeschaltet sein und das Display ein anderes Programm anzeigen so wählen Sie durch Drücken der PROGRAM-Taste das Programm „P0“ aus.

Schritt 2: Eingabe des Zielwertes

Sie haben nun die Möglichkeit als Zielwert für Ihr Training entweder die Trainingszeit, die Trainingsstrecke oder den Kalorienverbrauch vorzugeben.

Vorgabe der Trainingszeit:

Drücken Sie die MODE-Taste. Im Anzeigefenster TIME blinkt der Wert 30:00 Minuten. Geben Sie die gewünschte Trainingszeit von 05:00 bis 99:00 Minuten durch Drücken der Kontrolltasten für Steigung oder Geschwindigkeit vor.

Vorgabe der Trainingsstrecke:

Drücken Sie die MODE-Taste zweimal. Im Anzeigefenster DISTANCE (DIS) blinkt der Wert 1.0 Kilometer. Geben Sie die gewünschte Trainingsstrecke von 1.0 bis 99.0 Kilometern durch Drücken der Kontrolltasten für Steigung oder Geschwindigkeit vor.

Vorgabe des Kalorienverbrauchs:

Drücken Sie die MODE-Taste dreimal. Im Anzeigefenster CALORIES (CAL) blinkt der Wert 5.0 Kalorien. Geben Sie den gewünschten Kalorienverbrauch von 20 bis 990 Kilometern durch Drücken der Kontrolltasten für Steigung oder Geschwindigkeit vor.

Schritt 3: Trainingsstart

Drücken Sie nach der Eingabe des gewünschten Trainingsziel die START-Taste. Im Display wird ein Countdown angezeigt. Jeder Countdown-Wert ist mit einem akustischen Signal unterlegt. Nach Beendigung des Countdowns startet das Laufband automatisch.

Trainingsende

Das Laufband stoppt nach Ablauf des vorgegebenen Trainingsziels automatisch.

Trainingsprofile P1 - P24

Schritt 1: Profil-Auswahl

Nachdem Einschalten des Laufbandes erscheint im Display „P0“. Wählen Sie durch Drücken der PROGRAM-Taste das gewünschte Trainingsprofil P1 - P24 aus.

Schritt 2: Profilstart

Drücken Sie nun die START-Taste.

Im Display wird ein Countdown angezeigt, jeder Countdown-Wert ist mit einem akustischen Signal unterlegt. Die Trainingszeit beginnt nach Beendigung des Countdowns zu laufen, das Laufband startet automatisch.

Trainingsende

Das Laufband stoppt nach Ablauf der vorgegebenen Trainingszeit automatisch.

Ermittlung des Body-Mass-Index

Schritt 1: Programm-Auswahl

Nachdem Einschalten des Laufbandes erscheint im Display „P0“. Wählen Sie durch Drücken der PROGRAM-Taste das Programm FAT aus.

Schritt 2: Geschlechtseingabe

Im Display wird F1 angezeigt. Geben Sie nun das Benutzergeschlecht durch Drücken der Kontrolltasten für Geschwindigkeit vor. „1“ steht für „männlich“ und „2“ steht für weiblich.

Bestätigen Sie Ihre Eingabe durch Drücken der MODE-Taste.

Schritt 3: Altersvorgabe

Im Display wird F2 angezeigt. Geben Sie nun das Benutzeralter durch Drücken der Kontrolltasten für Geschwindigkeit vor. Hierbei sind Eingaben von 10 bis 100 Jahren möglich.

Bestätigen Sie Ihre Eingabe durch Drücken der MODE-Taste.

Schritt 4: Benutzergröße

Im Display wird F3 angezeigt. Geben Sie nun die Benutzergröße durch Drücken der Kontrolltasten für Geschwindigkeit vor. Hierbei sind Eingaben von 100 bis 199 Zentimeter möglich.

Bestätigen Sie Ihre Eingabe durch Drücken der MODE-Taste.

Schritt 5: Benutzergewicht

Im Display wird F4 angezeigt. Geben Sie nun das Benutzergewicht durch Drücken der Kontrolltasten für Geschwindigkeit vor. Hierbei sind Eingaben von 20 bis 150 Kilogramm möglich.

Bestätigen Sie Ihre Eingabe durch Drücken der MODE-Taste.

Schritt 6: Programmstart

Im Display wird nun „BMI“ angezeigt. Umfassen Sie nun die Handpulssensoren mit beiden Händen und halten Sie diese für ca. 10 Sekunden fest.

Schritt 7: Programmende

Nach erfolgreicher Messung wird im Display der BMI (Body-Mass-Index) angezeigt.

Body-Mass-Index (BMI)

Dieser Wert errechnet sich aus dem Verhältnis Körpergewicht zu Körpergröße und dient zur Bewertung des Körpergewichts eines Menschen in Relation zu seiner Körpergröße. Bitte beachten Sie, dass der BMI lediglich ein grober Richtwert ist, da er weder Körperbau und Geschlecht noch die individuelle Zusammensetzung der Körpermasse aus Fett- und Muskelgewebe eines Menschen berücksichtigt. Der „ideale“ BMI hängt vom Alter ab. Die Tabelle zeigt BMI-Werte für verschiedene Altersgruppen.

Alter	BMI
19 - 24 Jahre	19 - 24
25 - 34 Jahre	20 - 25
35 - 44 Jahre	21 - 26
45 - 54 Jahre	22 - 27
55 - 64 Jahre	23 - 28
> 64 Jahre	24 - 29

Cockpit

Programm		Segment															
		1	2	3	4	5	6	7	8	9	10	11	12	13	14	15	16
P1	SPEED	2	3	3	4	5	3	4	5	5	3	4	5	4	3	3	2
	INCLINE	1	1	2	2	2	3	3	2	2	3	2	3	2	2	1	1
P2	SPEED	2	3	4	4	6	5	5	6	7	6	5	6	7	4	3	2
	INCLINE	2	3	4	3	4	6	6	5	6	7	6	6	5	4	3	2
P3	SPEED	2	3	4	6	6	5	6	7	6	7	6	5	5	4	3	2
	INCLINE	3	7	4	4	7	4	8	4	3	7	3	7	5	4	7	3
P4	SPEED	2	3	4	6	6	8	8	7	8	9	8	7	6	4	3	2
	INCLINE	3	7	4	5	7	4	8	3	4	8	7	3	4	4	7	3
P5	SPEED	2	4	5	6	7	8	8	9	8	7	7	6	6	5	4	2
	INCLINE	2	4	6	8	6	8	5	10	11	8	6	7	6	9	4	2
P6	SPEED	2	4	4	6	7	8	10	10	9	8	7	7	6	4	4	2
	INCLINE	3	4	6	8	6	7	5	8	6	9	5	8	7	8	6	3
P7	SPEED	4	6	8	10	12	12	10	12	12	10	12	12	10	8	6	4
	INCLINE	2	4	4	6	7	8	10	12	13	13	12	10	8	6	4	2
P8	SPEED	2	3	4	6	7	8	8	10	11	12	10	12	11	10	12	12
	INCLINE	2	4	8	10	13	2	4	8	10	13	2	4	8	10	13	2
P9	SPEED	4	6	8	10	12	12	8	10	12	12	12	10	8	6	4	
	INCLINE	13	10	8	4	2	13	10	8	4	2	13	10	8	4	2	2
P10	SPEED	2	4	4	6	2	4	4	6	2	4	4	6	2	4	4	6
	INCLINE	2	2	4	4	3	4	5	6	5	6	8	7	8	9	10	10
P11	SPEED	4	6	8	10	4	6	8	10	4	6	8	10	4	6	8	10
	INCLINE	10	12	10	12	8	8	7	7	5	6	5	6	4	3	4	3
P12	SPEED	4	8	10	12	4	8	10	12	4	8	10	12	4	8	10	12
	INCLINE	13	12	10	8	13	12	10	8	13	12	10	8	13	12	10	8
P13	SPEED	4	12	4	12	4	12	4	12	4	12	4	12	4	12	4	12
	INCLINE	4	8	10	13	4	8	10	13	4	8	10	13	4	8	10	13
P14	SPEED	4	8	10	12	4	8	10	12	4	8	10	12	4	8	10	12
	INCLINE	4	8	12	13	4	8	12	13	4	8	12	13	4	8	12	13
P15	SPEED	12	12	10	8	12	12	10	8	12	12	10	8	12	12	10	8
	INCLINE	2	3	4	5	6	8	7	8	8	7	7	6	5	4	3	2
P16	SPEED	4	12	4	12	4	12	4	12	4	12	4	12	4	12	4	12
	INCLINE	2	4	5	6	2	4	5	6	2	4	5	6	2	4	5	6
P17	SPEED	2	4	6	8	10	12	12	2	4	6	8	12	12	10	6	2
	INCLINE	2	4	6	8	10	12	13	12	13	12	13	10	8	6	4	2
P18	SPEED	4	6	8	4	6	8	4	6	8	4	6	8	4	6	8	2
	INCLINE	1	6	8	2	6	8	1	6	8	2	6	8	1	6	8	1
P19	SPEED	4	12	4	12	4	12	4	12	4	12	4	12	4	12	4	12
	INCLINE	10	8	6	4	10	8	6	4	10	8	6	4	10	8	6	4
P20	SPEED	4	12	4	12	4	12	4	12	4	12	4	12	4	12	4	12
	INCLINE	12	10	2	12	10	2	12	10	2	12	10	2	12	10	2	2
P21	SPEED	2	6	12	2	6	12	2	6	12	2	6	12	2	6	12	2
	INCLINE	13	10	2	13	10	2	13	10	2	13	10	2	13	10	2	2
P22	SPEED	12	6	2	12	6	2	12	6	2	12	6	2	12	6	2	2
	INCLINE	1	4	10	4	6	10	4	6	13	6	8	13	6	8	13	1
P23	SPEED	12	8	6	2	12	8	6	2	12	8	6	2	12	8	6	2
	INCLINE	2	3	4	5	6	6	7	8	10	11	12	12	13	13	10	2
P24	SPEED	10	6	4	10	6	4	10	6	4	10	6	4	10	6	4	2
	INCLINE	4	4	5	6	7	8	10	10	12	13	12	13	12	13	10	2

Herzfrequenzgesteuerte Programme (HRC 1, HRC 2 und HRC 3)

Bei diesen Programmen handelt es sich um ein herzfrequenzgesteuertes Trainingsprogramme. Hierbei gibt der Benutzer eine gewünschte Zielherzfrequenz vor. Diese wird vom Cockpit des Laufbandes permanent mit der tatsächlichen Herzfrequenz des Benutzers verglichen. Ist hierbei die tatsächliche Herzfrequenz niedriger als die gewünschte Zielherzfrequenz, so erhöht das Laufband automatisch die Geschwindigkeit. Ist der Wert höher, so verringert das Laufband automatisch Geschwindigkeit und Steigung. Die Hauptvoraussetzung für diese Programme ist eine permanente und exakte Übermittlung der Herzfrequenzwerte. Aus diesem Grund können diese Programme nur unter Verwendung eines uncodierten Herzfrequenz-Brustgurtes genutzt werden. Dieser ist als Zubehör erhältlich. Die Nutzung dieser Programme mittels der Handpulssensoren ist nicht möglich. Lesen Sie hierzu auch das Kapitel „Herzfrequenzmessung“ in dieser Anleitung.

Schritt 1: Programm-Auswahl

Nachdem Einschalten des Laufbandes erscheint im Anzeigefenster „PROGRAM“ „0“. Wählen Sie durch Drücken der P-Taste das gewünschte HRC-Programm aus.

Die drei HRC Programme unterscheiden sich in der vom Cockpit verwendeten maximalen Geschwindigkeit:

HRC 1 = 9,0km/h maximale Geschwindigkeit

HRC 2 = 11,0km/h maximale Geschwindigkeit

HRC 3 = 13,0km/h maximale Geschwindigkeit

Schritt 2: Altersvorgabe

In der Anzeige blinkt der Wert 3"25". Geben Sie nun das Benutzeralter durch Drücken der Kontrolltasten für Steigung oder Geschwindigkeit vor. Hierbei sind Eingaben von 15 bis 80 Jahren möglich. Bestätigen Sie Ihre Eingabe durch Drücken der MODE-Taste.

Schritt 3: Zielpulsvorgabe

Im Display erscheint die vom Cockpit kalkulierte Zielherzfrequenz. Diese beträgt 60% der maximalen Herzfrequenz.

Wenn Sie mit dem errechneten Wert trainieren möchten, so bestätigen Sie dies mit der MODE-Taste. Sollten Sie mit einem individuellen Zielherzfrequenz trainieren wollen, so geben Sie diese durch Drücken der Kontrolltasten für Geschwindigkeit vor. Bestätigen Sie Ihre Vorgabe durch Drücken der MODE-Taste. Lesen Sie hierzu auch das Kapitel „PULS-/HERZFREQUENZ“ in dieser Anleitung.

Schritt 4: Zeit-Eingabe

Im Anzeigefenster TIME blinkt der Wert 30:00 Minuten. Geben Sie die gewünschte Trainingszeit von 05:00 bis 99:00 Minuten durch Drücken der Kontrolltasten für Geschwindigkeit vor.

Schritt 6: Profilstart

Drücken Sie nun die START-Taste.

Im Display wird ein Countdown angezeigt. Die Trainingszeit beginnt nach Beendigung des Countdowns zu laufen und das Laufband startet mit einer Geschwindigkeit von 1,0 km/h automatisch. Nun beginnt eine kurze Aufwärmphase von 1:30 Minuten. In dieser Zeit kann die Geschwindigkeit vom Benutzer beliebig über die Kontrolltasten bzw. die Direktwahltasten für Geschwindigkeit verändert werden. Nachdem die Phase abgelaufen ist, passt das Laufband die Geschwindigkeit in Abhängigkeit der aktuellen Herzfrequenz des Benutzers alle 30 Sekunden an.

Trainingsende

Das Laufband stoppt nach Ablauf der vorgegebenen Trainingszeit automatisch.

Programmablauf

Nachdem das Laufband mit einer Anfangsgeschwindigkeit von 1,0 km/h automatisch gestartet ist, beginnt die 1:30 Minute andauernde Aufwärmphase. In dieser Phase kann die Geschwindigkeit individuell vom Nutzer verändert werden. Nach Ablauf dieser Aufwärmphase vergleicht das Cockpit die aktuelle Herzfrequenz des Benutzers alle 30 Sekunden mit der gewünschten Zielherzfrequenz und verändert dementsprechend die Geschwindigkeit.

Befindet sich die aktuelle Herzfrequenz im Bereich von +/- 5 Schlägen/Minute unter oder über der Zielherzfrequenz, so behält das Laufband die aktuelle Geschwindigkeit und Steigung bei.

Herzfrequenz pro Minute	200															
	150	195														
	130	146	190													
	110	127	143	185												
		107	124	139	180											
			105	120	135	165										
				102	117	131	170									
					99	114	128	165								
						96	111	124	160							
							94	107	120	155						
								91	104	116	150					
									88	101	113	145				
										85	98	109	140			
											83	94	105	135		
												80	91	101	100	
													77	88	98	
													74	85		
														72		
100%	der maximalen Herzfrequenz															
75%	der maximalen Herzfrequenz															
65%	der maximalen Herzfrequenz															
55%	der maximalen Herzfrequenz															
Alter	20	25	30	35	40	45	50	55	60	65	70	75	80	85	90	

Kalkulation der individuellen Trainingsherzfrequenz

Ihre individuelle Trainingsherzfrequenz kalkulieren Sie wie folgt:

220 - Alter = maximale Herzfrequenz

Dieser Wert stellt Ihre maximale Herzfrequenz da und dient als Basis für die Kalkulation der individuellen Trainingsherzfrequenz. Hierzu setzen Sie die errechnete maximale Herzfrequenz gleich 100%

Wellness- & Gesundheits - Zielzone = 50 bis 60% der maximalen Herzfrequenz

Dieser Trainingsbereich eignet sich ideal für übergewichtige und/oder ältere Einsteiger, bzw. Wiedereinsteiger mit längerer Trainingspause.

Während des Trainings in diesem Bereich werden vom Körper pro Minute ca. 4-6 Kalorien zur Energiegewinnung verbrannt. Der prozentuale Anteil pro Kalorie liegt bei ca. 70% Fett, 25% Kohlehydrat und 5% Eiweiß.

Fettverbrennungs - Zielzone = 60 bis 70% der maximalen Herzfrequenz

Dieser Trainingsbereich eignet sich ideal für Sportler deren Ziel Gewichtsreduzierung ist.

Während des Trainings in diesem Bereich werden vom Körper pro Minute ca. 6-10 Kalorien zur Energiegewinnung verbrannt. Der prozentuale Anteil pro Kalorie liegt bei ca. 85% Fett, 10% Kohlehydrat und 5% Eiweiß.

Kondition- & Fitness - Zielzone = 70 bis 80% der maximalen Herzfrequenz

Dieser Trainingsbereich eignet sich ideal für Sportler deren Ziel eine Verbesserung Ihrer Ausdauer bzw. Kondition ist. Während des Trainings in diesem Bereich werden vom Körper pro Minute ca. 10-12 Kalorien zur Energiegewinnung verbrannt. Der prozentuale Anteil pro Kalorie liegt bei ca. 35% Fett, 60% Kohlehydrat und 5% Eiweiß.

Für ein optimales und effektives Trainingsergebnis sollten Sie den jeweiligen Mittelwert der gewünschten Zielzone ermitteln (siehe auch Tabelle):

Wellness- & Gesundheits - Zielzonenmittelwert = 55% der maximalen Herzfrequenz

Fettverbrennungs - Zielzonenmittelwert = 65% der maximalen Herzfrequenz

Kondition- & Fitness - Zielzonenmittelwert = 75% der maximalen Herzfrequenz

Pulsmessung über Handsensoren

Die meisten Trainingsgeräte sind mit Handpulssensoren ausgestattet. Diese sind zumeist im Cockpit oder an den Handläufen integriert. Diese Handsensoren dienen zur kurzzeitigen Ermittlung der Pulsfrequenz. Hierzu umfassen Sie mit beiden Händen gleichzeitig die Sensoren. Nach kurzer Zeit wird im Display die aktuelle Pulsfrequenz angezeigt. Dieses Messsystem basiert auf den durch den Herzschlag bedingten Blutdruckschwankungen. Hierbei werden die, durch die Blutdruckschwankungen verursachten Veränderungen des elektrischen Hautwiderstandes mittels der Handsensoren gemessen. Diese Veränderungen werden zu einem Mittelwert zusammengefasst und im Display als aktuelle Pulsfrequenz angezeigt.

⚠ ACHTUNG

Bei großen Teilen der Bevölkerung ist die pulsschlagbedingte Hautwiderstandsveränderung so minimal, dass sich aus den Messergebnissen keine verwertbaren Werte ableiten lassen. Auch starke Hornhautbildung an den Handflächen, feuchte Hände und Erschütterungen des Körpers, die bei vielen Trainingsformen unvermeidlich sind, verhindert eine korrekte Messung. In solchen Fällen kann der Pulswert gar nicht oder nur unkorrekt angezeigt werden.

Bitte prüfen Sie deshalb im Falle einer fehlerhaften oder nicht erfolgten Messung, ob dies nur bei einer oder mehreren Personen auftritt. Sollte die Anzeige des Pulses nur im Einzelfall nicht funktionieren, so liegt kein Defekt des Gerätes vor. In diesem Fall empfehlen wir, um eine dauerhaft korrekte Pulsanzeige zu erreichen, die Verwendung eines Brustgurtes. Dieser ist als Zubehör erhältlich

Herzfrequenzmessung über Brustgurt

Eine Großzahl der MAXXUS® Trainingsgeräte sind bereits serienmäßig mit einem Receiver (Empfänger) ausgestattet.

Bei der Verwendung eines Brustgurtes (wir empfehlen die ausschließliche Verwendung eines uncodierten POLAR®-Brustgurtes) ermöglicht dieser Ihnen eine drahtlos Herzfrequenzmessung. Der Brustgurt ist als Zubehör erhältlich.

Diese optimale und EKG-genaue Art der Messung nimmt die Herzfrequenz mittels eines Sende-Brustgurtes direkt von der Haut ab.

Der Brustgurt sendet dann die Impulse über ein elektromagnetisches Feld an den im Cockpit eingebauten Receiver (Empfänger).

Wir empfehlen die grundsätzliche Verwendung eines Brustgurtes zur Herzfrequenzmessung bei der Nutzung herzfrequenzgesteuerter Programme.

⚠ ACHTUNG

Die Ermittlung der aktuellen Herzfrequenz mittels Brustgurt dient lediglich zur Anzeige der aktuellen Herzfrequenz während des Trainings. Dieser Wert sagt aber nichts über die für das Training sichere und effektive Herzfrequenz aus. Auch ist diese Art der Messung in keiner Weise für medizinische Diagnosezwecke konzipiert oder geeignet.

Besprechen Sie daher mit Ihrem Hausarzt die für Sie am besten geeignete Vorgehensweise bei der Erstellung und Umsetzung Ihres Trainingsplans, bevor Sie mit dem Training beginnen.

Dies gilt vor allem für Personen:

- die über eine längere Zeitspanne sich nicht mehr sportlich betätigt haben
- übergewichtig sind
- älter als 35 Jahre sind
- zu hohen oder zu niedrigen Blutdruck haben
- Herzprobleme haben

Sollten Sie einen Herzschrittmacher oder ähnliche Geräte tragen, so besprechen Sie vor der Benutzung eines Herzfrequenz-Brustgurt dies unbedingt mit Ihrem behandelnden Facharzt.

Technische Details

Cockpit:

Anzeige von:

- ◆ Zeit
- ◆ Strecke
- ◆ Kalorienverbrauch
- ◆ Geschwindigkeit
- ◆ Steigung
- ◆ Puls (bei Verwendung der Handsensoren)
- ◆ Herzfrequenz (bei Verwendung eines optional erhältlichen Brustgurtes)

Technische Details:

Motor:	DC-Motor
Konstante Motorleistung:	3,0PS / 2,21kW
Antriebsart:	Rillenriemen
Geschwindigkeit:	1,0 - 18 km/h, in 0,1 km/h-Schritten verstellbar
Steigung:	0 - 15 Stufen, in 1-Stufen-Schritten elektronisch verstellbar
Ø Antriebsrolle, vorne:	ca. 60 mm
Ø Rolle, hinten:	ca. 60 mm
Lauffläche:	ca. 1.400 x 500 mm
Aufstellmaßemaße:	ca. 1.850 x 920 x 1.360 mm (LxBxH)
Aufstellmaßemaße, geklappt:	ca. 1.340 x 920 x 1.500 mm (LxBxH)
Gesamtgewicht:	ca. 96 kg
Maximales Benutzergewicht:	130 kg
Stromversorgung:	220-230V - 50Hz

Einsatzgebiete: Heimbereich - ausschließlich private Nutzung!

Empfohlenes Zubehör

Dieses Zubehör ist die optimale Ergänzung für Ihr Trainingsgerät. Alle Produkte erhalten Sie in unserem Onlineshop unter www.maxxus.de oder direkt in unserem Showroom in Groß-Gerau.



POLAR® Sende-Brustgurt T34

Brustgurt zur Ermittlung der Herzfrequenz mit optimierter Sendereichweite. Unerlässliches Zubehör zur Nutzung der pulsgesteuerten Programme und zur kontinuierliche Ermittlung der aktuellen Herzfrequenz.



MAXXUS® Bodenschutzmatte

Aufgrund der extrem hohen Dichte des Materials und der Materialstärke von 0,5 cm dieser Bodenschutzmatte, schützt sie den Fußboden bzw. den Bodenbelag optimal gegen Beschädigungen, Kratzer und Verunreinigungen durch Körperschweiß. Lauf- und Bewegungsgeräusche werden stark minimiert. Erhältlich in folgenden Größen:

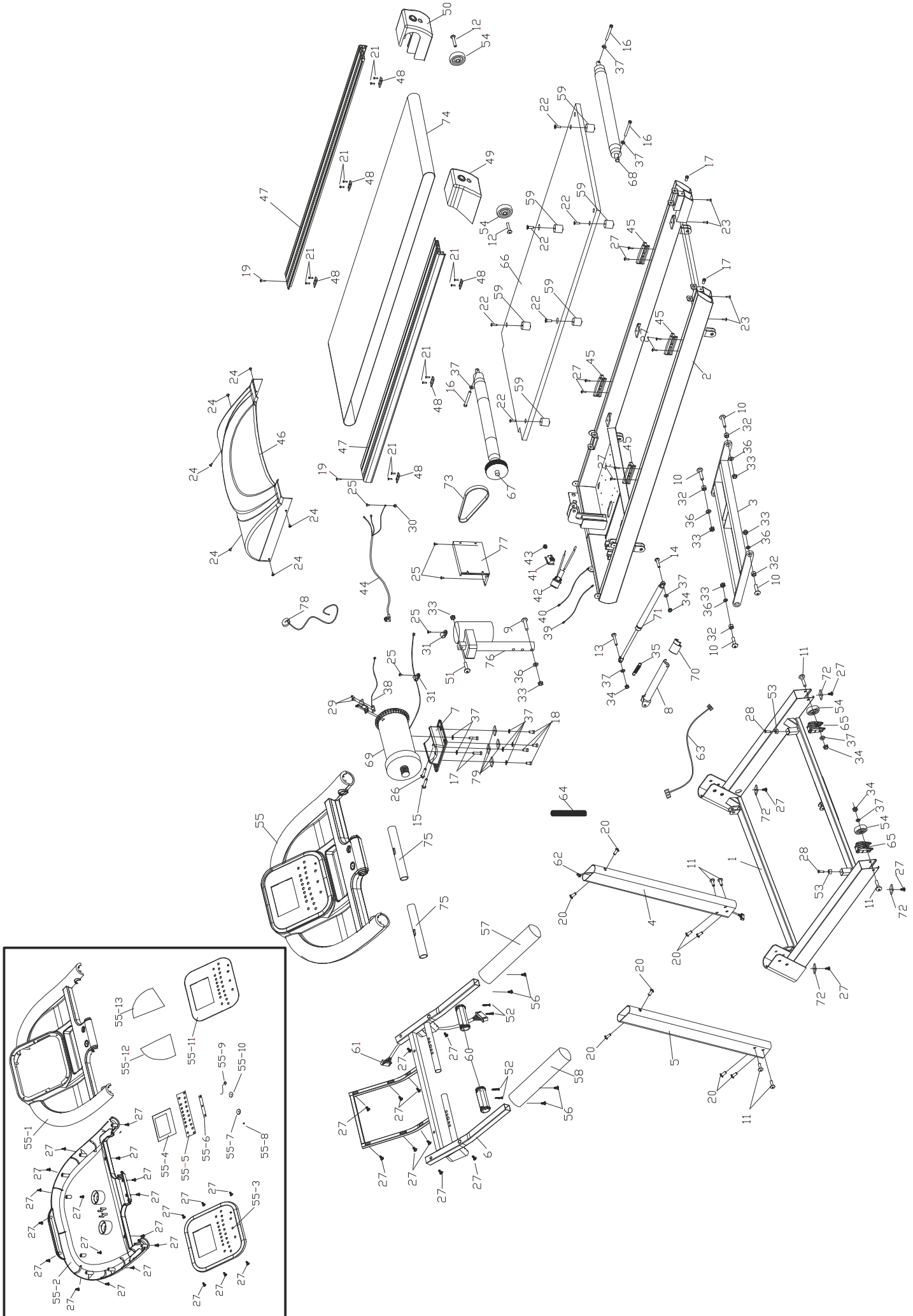
- 160 x 100 cm
- 210 x 100 cm



MAXXUS® Silikon

Optimales Schmier- und Trennmittel für Laufgurt und Laufdeck.

Explosionszeichnung



Teileliste

Teil-Nr.	Beschreibung	Menge	Teil-Nr.	Beschreibung	Menge
1	Base fame	1	48	Decorate side rail	6
2	Platform frame	1	49	End cover (left)	1
3	Incline frame	1	50	End cover (right)	1
4	Right Upright frame	1	51	Inner hex bolt M10x45x20	1
5	Left Upright frame	1	52	Cross bolt	4
6	Computer frame	1	53	Pad	2
7	Motor base frame	1	54	Wheel Ø62	4
8	Ezfit linking parts	1	55	Computer	1
9	Inner hex half thread bolt M10x60x20	1	55	Computer	1
10	Inner hex half thread bolt M10x35x20	4	55-1	Computer-housing down	1
11	Inner hex half thread bolt M8x50x20	6	55-2	Computer-housing up	1
12	Inner hex half thread bolt M8x35x20	1	55-3	computer cover	1
13	Inner hex half thread bolt M8x40x20	1	55-4	Display PCB board	1
14	Inner hex half thread bolt M8x30x20	3	55-5	Big PCB panel board	1
15	hex half thread bolt M8x75	1	55-6	Small PBC panel board	1
16	Inner hex full thread bolt M8x75	3	55-7	Safety key support pin	1
17	Inner hex full thread bolt M8x30	4	55-8	Safety key steel sheet	1
18	Inner hex full thread screw M8x15	4	55-9	sensitive switch of safety key	1
19	Cross self-taping bolt ST4x20	2	55-10	Safety key stikcer	1
20	Inner hex full thread screw M8x20	8	55-11	Console overlay	1
21	Cross head self tapping bolt ST4x15	12	55-12	Console sticker left	1
22	Cross head self tapping bolt M6x25	6	55-13	Console sticker right	1
23	Cross head self tapping bolt M4x6	4	56	Inner hex bolt M8x25	4
24	Cross head self tapping bolt M5x10	6	57	PU handle bar foam (right)	1
25	Cross head self tapping bolt M4x10	5	58	PU handle bar foam (left)	1
26	Motor support bolt M8x65	1	59	Round cushion	6
27	Cross head self tapping bolt ST4x16	44	60	Handle pulse	2
28	Cross head self tapping bolt ST4x15	2	61	Computer wire L=600	1
29	Cross Allen wrench ST3x10	2	62	Stand post wire L= 1050	1
30	Washer Ø5	1	63	Controller wire L=800	1
31	Wire clip	2	64	Wire protector	1
32	Powder metallurgy coating Ø17xØ10x12	4	65	Cover	2
33	hex full thread bolt M8	6	66	Running board	1
34	hex full thread bolt M10	4	67	Front roller	1
35	Spring	1	68	Rear roller	1
36	Washer Ø10	5	69	motor	1
37	Washer Ø8	13	70	Cushion	1
38	Speed sensor	1	71	Soft drop	1
39	Wring (red)	1	72	Square cushion	4
40	Wring (black)	1	73	Motor belt	1
41	Ship switch	1	74	Running belt	1
42	Fuse frame	1	75	Foam	2
43	Wring clip	1	76	Incline motor	1
44	Power wire	1	77	controller	1
45	Decorate cushion	4	78	Safety key	1
46	Motor cover	1	79	Square cushion 35x30xt3.0xØ9	4
47	Side rail	2			

Entsorgung



Europäische Entsorgungsrichtlinie 2002/96/EG

Entsorgen Sie Ihr Trainingsgerät in **keinem** Fall über den normalen Hausmüll.
Entsorgen Sie das Gerät ausschließlich über einen kommunalen oder zugelassenen Entsorgungsbetrieb.
Beachten Sie hierbei die aktuell geltenden Vorschriften. Erkundigen Sie sich im Zweifelsfall bei Ihrer Stadt- bzw. Gemeindeverwaltung nach einer sach- und umweltgerechten Entsorgungsmöglichkeit.

Batterien / Akkus

Batterien / Akkus dürfen keinesfalls in den normalen Hausmüll geworfen werden.
Beachten Sie, dass Batterien und Akkus Giftstoffe enthalten können, daher ist jeder Verbraucher gesetzlich dazu verpflichtet, diese bei der entsprechenden Sammelstelle seiner Stadt oder Gemeinde, bzw. im Handel abzugeben.
Erkundigen Sie sich im Zweifelsfall bei Ihrer Stadt- bzw. Gemeindeverwaltung nach einer sach- und umweltgerechten Entsorgungsmöglichkeit. Geben Sie Batterien und Akkus nur im entladenen Zustand zurück.

Gewährleistung*

Damit das MAXXUS® Support-Team in der Lage ist Ihnen im Servicefall schnell helfen zu können, benötigen wir einige Daten von Ihrem Fitnessgerät bzw. von Ihnen. Um Ihrem Fitnessgerät die exakten Ersatzteile zuordnen zu können, benötigen wir in jedem Fall die Produktbezeichnung, das Kaufdatum und die Seriennummer.

Bitte füllen Sie im Bedarfsfall das Reparaturauftrags/Schadenmeldungs-Formular dieses Benutzerhandbuches vollständig aus und senden dieses an uns per Post oder Fax ein.

Einsatzbereiche & Gewährleistungszeiten

Die Fitnessgeräte von MAXXUS® sind je nach Modell für unterschiedliche Einsatzbereiche geeignet. Die für Ihr Fitnessgerät geltenden Einsatzbereiche entnehmen Sie bitte den "Technischen Daten" dieses Benutzerhandbuches.

Heimbereich:

Ausschließlich private Nutzung

Gewährleistungsdauer: 2 Jahre

Semiprofessioneller Bereich:

Nutzung unter Anleitung in Hotels, Krankengymnastik-praxen, etc.

Die Nutzung in einem Fitnessstudio, oder einer ähnlichen Einrichtung ist hierbei ausgeschlossen!

Gewährleistungsdauer: 1 Jahr

Professioneller Bereich:

Nutzung in einem Fitnessstudio oder einer ähnlichen Einrichtung unter Aufsicht von Fachpersonal.

Gewährleistungsdauer: 1 Jahr

Bei einer Nutzung Ihres Trainingsgerät in einem, für das Trainingsgerät nicht vorgesehen Bereich erlischt gegebenenfalls ein Garantie- oder Gewährleistungsanspruch!

Eine ausschließlich private Nutzung und damit eine Gewährleistungsdauer von 2 Jahren setzt voraus, dass die Rechnung beim Kauf des Gerätes auf einen Verbraucher ausgestellt ist.

Kaufbeleg und Seriennummer

Um Ihren Anspruch auf Serviceleistungen innerhalb der Gewährleistung zu wahren, benötigen wir von Ihnen in jedem Fall einen Kaufnachweis. Bewahren Sie daher bitte Ihren Kauf- bzw. Rechnungsbeleg immer auf und senden Sie uns eine Kopie im Gewährleistungsfall als Anhang Ihres Reparaturauftrags/Schadenmeldung unaufgefordert mit ein. Damit gewährleisten Sie eine schnelle Bearbeitung Ihres Servicefalles.

Damit wir Ihre Modellversion eindeutig identifizieren können, benötigen wir für eine Serviceleistung die Angabe des Produktnamens, der Seriennummer und des Kaufdatums.

Gewährleistungsbedingungen

Die Gewährleistungszeit für Ihr Trainingsgerät beginnt ab dem Kaufdatum und gilt ausschließlich für Produkte die direkt bei der MAXXUS Group GmbH & Co. KG oder einem direkten und autorisierten Vertriebspartner der MAXXUS Group GmbH & Co. KG erworben wurden.

Die Gewährleistung umfasst Mängel, die auf Fertigungs- oder Materialfehler beruhen. Sie gilt nur für in Deutschland erworbene Geräte. Sie gilt nicht für Schäden und Mängel, die durch schuldhaft unsachgemäßen Gebrauch, fahrlässige oder mutwillige Zerstörung, mangelnde oder unterlassene Wartungs- und/oder Reinigungsmaßnahmen, höhere Gewalt, betriebsbedingte und dadurch normale Abnutzung, Schäden die durch das Eindringen von Flüssigkeiten, Reparatur oder Veränderung von Ersatzteilen fremder Herkunft verursacht werden. Die Gewährleistung gilt ebenfalls nicht für eine fehlerhafte Montage bzw. Beschädigungen die durch eine falsche Montage entstehen. Bestimmte Bauteile unterliegen einem gebrauchsbedingten Verschleiß bzw. einer normalen Abnutzung. Zu diesen Bauteilen zählen zum Beispiel:

- Kugellager
- Lagerbuchsen
- Lager
- Antriebsriemen
- Schalter und Tasten
- Laufgurte (Laufbänder)
- Laufplatten (Laufbänder)
- Laufrollen

Verschleißerscheinungen an diesen Verschleißteilen sind nicht Gegenstand der Gewährleistung.

Sollte das Trainingsgerät aufgrund einer Reparatur bei Ihnen abgeholt werden, so ist die Demontage und Bereitstellung, sowie auch der Empfang und die Wiederaufstellung des Gerätes notwendig. Grundsätzlich fallen diese Leistungen nicht unter die Gewährleistungen. Bei Einzelteilen müssen die defekten Teile an unsere Serviceadresse gut verpackt und nach vorheriger Absprache versendet werden.

Serviceleistungen außerhalb der Gewährleistung & Ersatzteilbestellung

Das MAXXUS® Serviceteam steht Ihnen selbstverständlich auch gerne bei der Problemlösung zur Verfügung, wenn Fälle eines Mangels nach Beendigung der Gewährleistungen, oder Fälle, die nicht durch die Gewährleistungen abgedeckt werden, auftreten.

In einem solchen Fall wenden Sie sich bitte direkt per Email an:

kundendienst@maxxus.de

Bestellungen über Ersatz- und/oder Verschleißteile senden Sie bitte unter Angabe des Produktnamens, der Ersatzteilbezeichnungen, der Ersatzteilnummern und der benötigten Bestellmengen an:

ersatzteile@maxxus.de

Bitte beachten Sie, dass zusätzlich benötigtes Befestigungsmaterial, wie Schrauben, Unterlegscheiben, etc. nicht im Lieferumfang der einzelnen Ersatzteilen enthalten ist und separat bestellt werden muss.

MAXXUS® gewährt für dieses Trainingsgerät eine 5-Jahresgarantie bei ausschließlich privater Nutzung** zu den nachstehenden Bedingungen. Der Garantiezeitraum beginnt mit dem Kaufdatum. Garantieleistungen bewirken weder eine Verlängerung der Garantiefrist noch setzen sie eine neue Garantiefrist in Gang.

I. Voraussetzungen der Garantie

Für einen Garantieschutz müssen folgende Voraussetzungen erfüllt sind:

1. Privater Direkterwerb und Betrieb in Deutschland

Die Garantie wird ausschließlich für in Deutschland erworbene und betriebene Produkte gewährt, die direkt bei der MAXXUS Group GmbH & Co. KG erworben wurden und ausschließlich zum persönlichen Gebrauch verwendet werden. Von der Garantie ausgeschlossen sind insbesondere die gewerbliche Nutzung, etwa durch Verleih, Vermietung oder Studiobetrieb.

Bei Veräußerung oder sonstiger Weitergabe des Gerätes sind die Adressdaten des Käufers zur Wahrung der Garantie innerhalb einer Frist von 14 Tagen seit Vertragsschluss schriftlich an MAXXUS® zu übermitteln.

2. Geräteregistrierung

Das Gerät ist innerhalb von 4 Wochen nach dem Erhalt schriftlich zu registrieren. Verwenden Sie hierzu ausschließlich die der Gebrauchsanleitung beigelegte „MAXXUS® Registrierungskarte“. Spätere Registrierungen können leider nicht mehr entgegengenommen werden. Senden Sie die Registrierungskarte vollständig ausgefüllt an uns per:

- Fax unter 06151 39735 400
- E-Mail an info@maxxus.de
(bitte beachten Sie, dass dies nur als Scan der Original-Unterschrift akzeptiert werden kann)
- Post an: MAXXUS Group GmbH & Co. KG, Zeppelinstr. 2, 64331 Weiterstadt
(bitte beachten Sie, dass nur ausreichend frankierte Briefe angenommen werden können)

3. Wartung

Für diesen Artikel gilt eine Wartungspflicht. Die Kosten der Wartung trägt der Käufer.

Das Wartungsintervall beginnt mit dem Kaufdatum und beträgt mit Ausnahme von Laufbändern **24 Monate**.

Das Wartungsintervall für Laufbänder beträgt **12 Monate**.

Alle Bauteile sind ungeachtet dessen vom Kunden regelmäßig zu überprüfen und gemäß der Bedienungsanleitung mit geeigneten Schmiermitteln zu behandeln. Ein Wartungsauftrag ist mindestens 4 Wochen vor Ablauf der oben genannten Frist beim MAXXUS® Support zur Planung anzumelden. Die Terminabstimmung erfolgt telefonisch oder per E-Mail, Fax oder Postbrief. Im Fall der Garantieanspruchnahme ist die Durchführung der Wartung mit Belegen über den Kauf von Pflegeölen (nur bei Laufbändern) und über die Durchführung der Wartungen nachzuweisen.

II. Ausschluss

Von der Garantieleistung ausgeschlossen sind:

- Transport- und Fahrtkosten
- Auf- und Abbaukosten bei notwendigem Transport
- Notwendige Wartungsarbeiten
- Behebung von Schäden, welche aufgrund falscher Montage, falscher Nutzung oder mangelnder Reinigung entstanden sind
- Verschleißteile***

*** Von der Garantie ausgeschlossene Verschleißteile sind insbesondere:

- Laufgurt (Laufbänder) ▪ Antriebsriemen ▪ Kugellager ▪ Zugseile ▪ Überzüge an Haltegriffen
- Laufbrett (Laufbänder) ▪ Pedalriemen ▪ Folien ▪ Laufrollen

Zur Schmierung des Laufgurtes von Laufbändern sind ausschließlich MAXXUS® Pflegeöle zu verwenden.

Bei Verwendung von Fremdölen zur Laufgurtschmierung erlischt die Garantie. Dies gilt insbesondere für die Nutzung von Ölsprays.

Für die Instandsetzung, Wartung und Pflege sind ausschließlich original MAXXUS® Produkte zu verwenden.

III. Leistungen im Garantiefall

MAXXUS® steht es frei, das Produkt instanzzusetzen, einen Austausch vorzunehmen oder den Kaufpreis zu erstatten.

IV. Geltendmachung der Garantie

Garantieleistungen werden nur gegen Vorlage eines Kaufbeleges und einer vollständig ausgefüllten Schadensmeldung erbracht. Für die Schadensmeldung ist die Vorlage in dieser Anleitung zu verwenden. Die Schadensmeldung kann alternativ auch auf der MAXXUS® Homepage unter im Bereich „Service“ als PDF heruntergeladen werden. Voraussetzung ist ferner, dass der Käufer den Fehler innerhalb von zwei Monaten anzeigt, nachdem er ihn erkannt hat bzw. hätte erkennen müssen.

Die Rechte aus der Garantie sind schriftlich innerhalb der Garantielaufzeit

per Post an: MAXXUS Group GmbH & Co. KG, Zeppelinstraße 2, 64331 Weiterstadt

per E-Mail an: info@maxxus.de

per Fax an: 06151 39735 400

zu richten.

V. Gesetzliche Rechte

Sonstige Ansprüche und Rechte, die Ihnen nach dem Gesetz oder aufgrund eines Vertrages zustehen, werden durch diese Garantie nicht eingeschränkt. Insbesondere bleiben die Haftung nach dem Produkthaftungsgesetz und gesetzliche Gewährleistungsrechte unberührt.

* Stand: April/2016

** Eine private Nutzung setzt voraus, dass die Rechnung beim Kauf des Gerätes auf einen Verbraucher ausgestellt ist.

Bei einer Nutzung durch Vereine liegt eine private Nutzung nur bei nicht wirtschaftlichen Vereinen vor.

MAXXUS™ Registrierungskarte



Um Ihr Trainingsgerät zu registrieren füllen Sie bitte alle Felder dieser Karte vollständig aus.

Geräte-Daten:

Produktname: **MAXXUS 7.3**

Produktgruppe: **Laufband**

Seriennummer: _____ Rechnungsnummer: _____

Kaufdatum: _____

Nutzungsart:

Private Nutzung

Gewerbliche Nutzung

Persönliche Daten:

Firma: _____ Ansprechpartner: _____

Vorname: _____ Nachname: _____

Straße : _____ Hausnummer.: _____

PLZ / Ort: _____ Land: _____

E-Mail: _____ Tel.-Nr.*: _____

Fax-Nr.*: _____ Handy-Nr.*: _____

* Bei den mit Stern markierten Feldern handelt es sich um freiwillige Angaben, die restlichen Felder sind Pflichtfelder, die unbedingt ausgefüllt werden müssen.

Die beiliegenden Garantiebedingungen, sowie die gerätespezifischen Betriebs- und Wartungshinweise habe ich gelesen, erkenne diese an und bestätige dies mit meiner Unterschrift. Bedienungsanleitungen, Garantiebedingungen sowie Hinweise zu Wartung und Pflege können jederzeit unter www.maxxus.de/PDF eingesehen und herunter geladen werden. Mit der Speicherung meiner Daten zu Garantiezwecken erkläre ich mich einverstanden.

_____ Datum _____ Ort _____ Unterschrift

Senden Sie die ausgefüllte Registrierkarte per:

Post*: Maxxus Group GmbH & Co KG, Service Abteilung, Zeppelinstr. 2, 64331 Weiterstadt

Fax: +49 (0) 6151 39735 400

E-Mail:** kundendienst@maxxus.de

* Brief bitte ausreichend frankieren - unfrankierte Briefe können leider nicht angenommen werden

** Eine Übermittlung per E-Mail ist **nur** als Scan mit Originalunterschrift möglich



MAXXUS[™] Reparaturauftrag / Schadensmeldung

Geräte-Daten

Produktname: **MAXXUS 7.3** Produktgruppe: **Laufband**
 Seriennummer: _____ Rechnungsnummer: _____
 Kaufdatum: _____ Wo gekauft: _____
 Zubehör: _____

Nutzungsart

Private Nutzung Gewerbliche Nutzung

Persönliche Daten

Firma: _____ Ansprechpartner: _____
 Vorname: _____ Nachname: _____
 Straße: _____ Hausnummer.: _____
 PLZ/Ort: _____ Land: _____
 E-Mail: _____ Tel.-Nr.: _____
 Fax-Nr.*: _____ Handy-Nr.*: _____

*Bei den mit Stern markierten Feldern handelt es sich um freiwillige Angaben, die restlichen Felder sind Pflichtfelder, die unbedingt ausgefüllt werden müssen.

Fehlerbeschreibung

Bitte tragen Sie nachfolgend eine kurze, möglichst genau Fehlerbeschreibung ein:
 (Z.B. Wann, wo und in welcher Form tritt der Fehler auf? Häufigkeit, nach welchem Zeitraum, bei welcher Nutzung, etc....)

- Die Kopie des Kaufnachweises / Rechnung /Quittung ist beigelegt.
 Ich erkenne die Allgemeinen Geschäftsbedingungen der MAXXUS[®] Group GmbH & Co. KG an.

Hiermit beauftrage ich die Firma MAXXUS[®] Group GmbH & Co. KG mit der Beseitigung der oben genannten Mängel. Im Gewährleistungsfall entstehen mir dadurch keine Kosten. Reparaturkosten, die durch die Sachmängelhaftung nicht abgedeckt sind, gehen zu meinen Lasten und sind umgehend zu begleichen. Im Falle einer vor Ort-Reparatur sind unsere Mitarbeiter inkassoberechtigt. Mit meiner Unterschrift bestätige ich diese Vereinbarung.

_____ _____ _____
Datum **Ort** **Unterschrift**

Bitte beachten Sie, dass nur **vollständig** ausgefüllte Aufträge bearbeitet werden können. Legen Sie bitte unbedingt eine Kopie des Kaufbelegs bei. Senden Sie die vollständig ausgefüllte Reparaturauftrag / Schadensmeldung per:

Post*: Maxxus Group GmbH & Co KG, Service Abteilung, Zeppelinstr. 2, 64331 Weiterstadt
Fax: +49 (0) 6151 39735 400
E-Mail**: kundendienst@maxxus.de

* Brief bitte ausreichend frankieren - unfrankierte Briefe können leider nicht angenommen werden
 ** Eine Übermittlung per E-Mail ist **nur** als Scan mit Originalunterschrift möglich

MAXXUS[®]



MAXXUS Group GmbH & Co. KG
Zeppelinstr. 2 ♦ D-64331 Weiterstadt
Germany
E-Mail: info@maxxus.de
www.maxxus.de