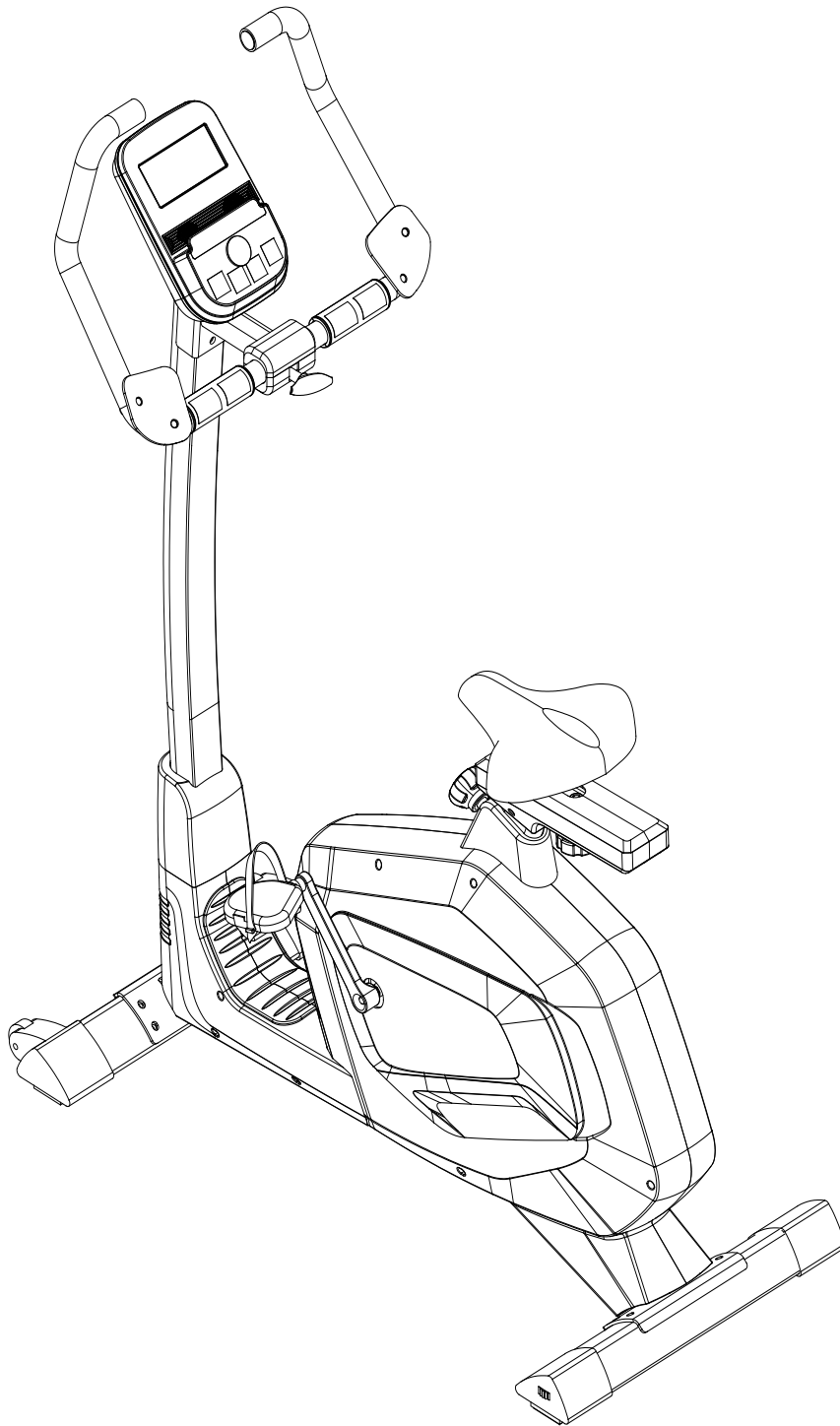


# GYMSTICK™

## GB6.0 EXERCISE BIKE ANVÄNDARMANUAL



VIKTIGT: Läs samtliga instruktioner noggrant innan du använder denna produkt. Behåll manualen för framtida bruk. Specifikationerna för den här produkten kan skilja sig från bilden, ändringar sker utan förvarning.



Tack för att du köpt GB6.0. Vi är mycket stolta över att producerat denna kvalitativa Gymstick produkt och önskar dig många effektiva och njutbara träningspass samt konkreta resultat i ditt utseende, kondition och livsnöjdhet.

## INNEHÅLL

1.	SAFETY INSTRUCTIONS.....	3
2.	SPRÄNGSKISS.....	4
3.	FÖRTECKNING ÖVER DELAR.....	6
4.	HÅRDVARA PACKLISTA.....	8
5.	MONTERINGSINSTRUKTIONER.....	9
6.	FLYTTA MASKINEN.....	13
7.	JUSTERINGSGUIDE.....	13
8.	INSTRUKTIONSMANUAL.....	14
9.	WARM UP AND COOL DOWN ROUTINE.....	18
10.	IMPLIED WARRANTY.....	21



**OBS!**

LÄS OCH FÖLJ SÄKERHETSANVISNINGARNA. UNDERLÅTENHET ATT FÖLJA DESSA INSTRUKTIONER KAN LEDA TILL ALLVARLIG SKADA.

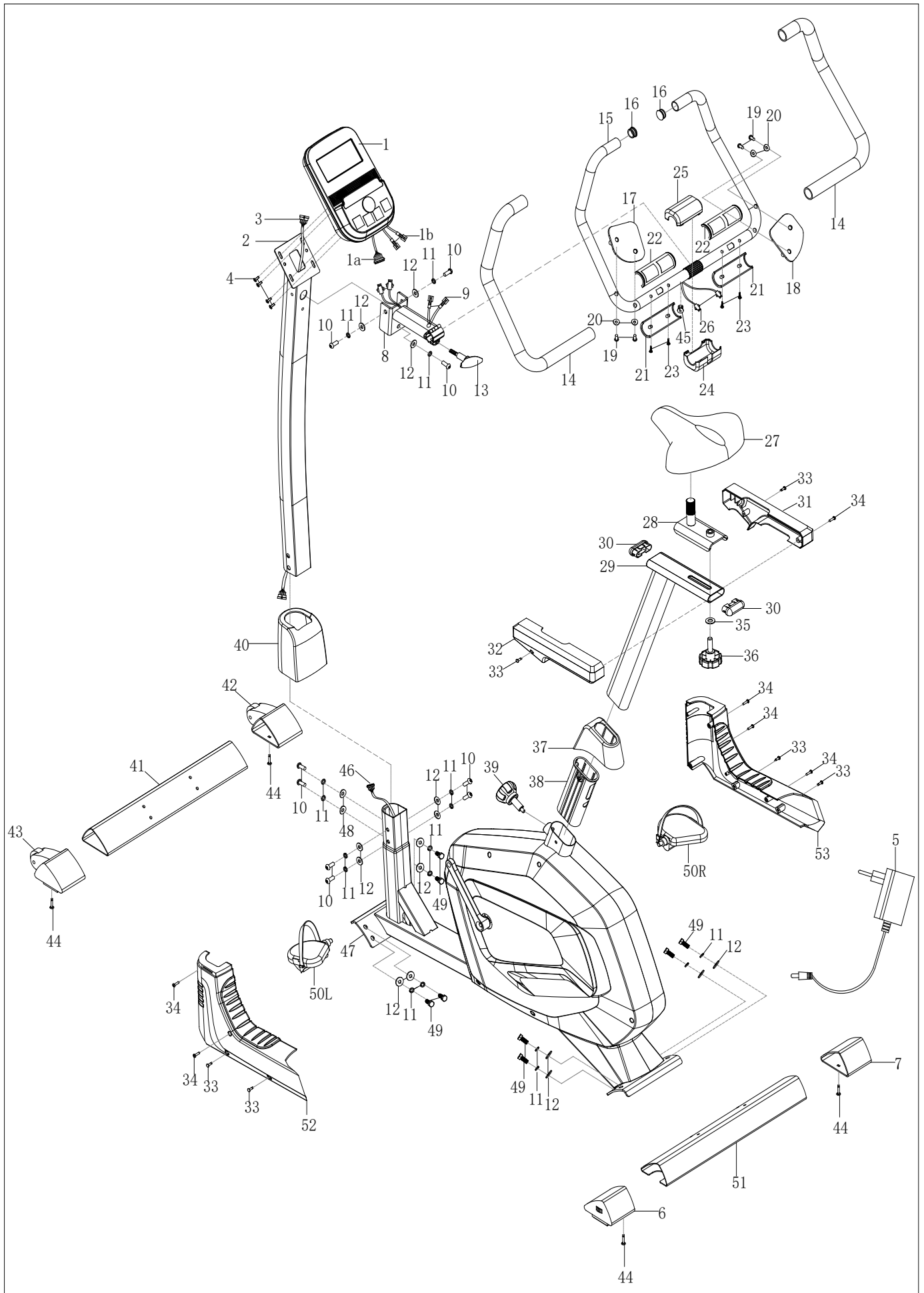
Instruktionerna innehåller viktig information som hjälper dig att få ut det mesta av maskinen genom att säkerställa korrekt montering, användning och underhåll.

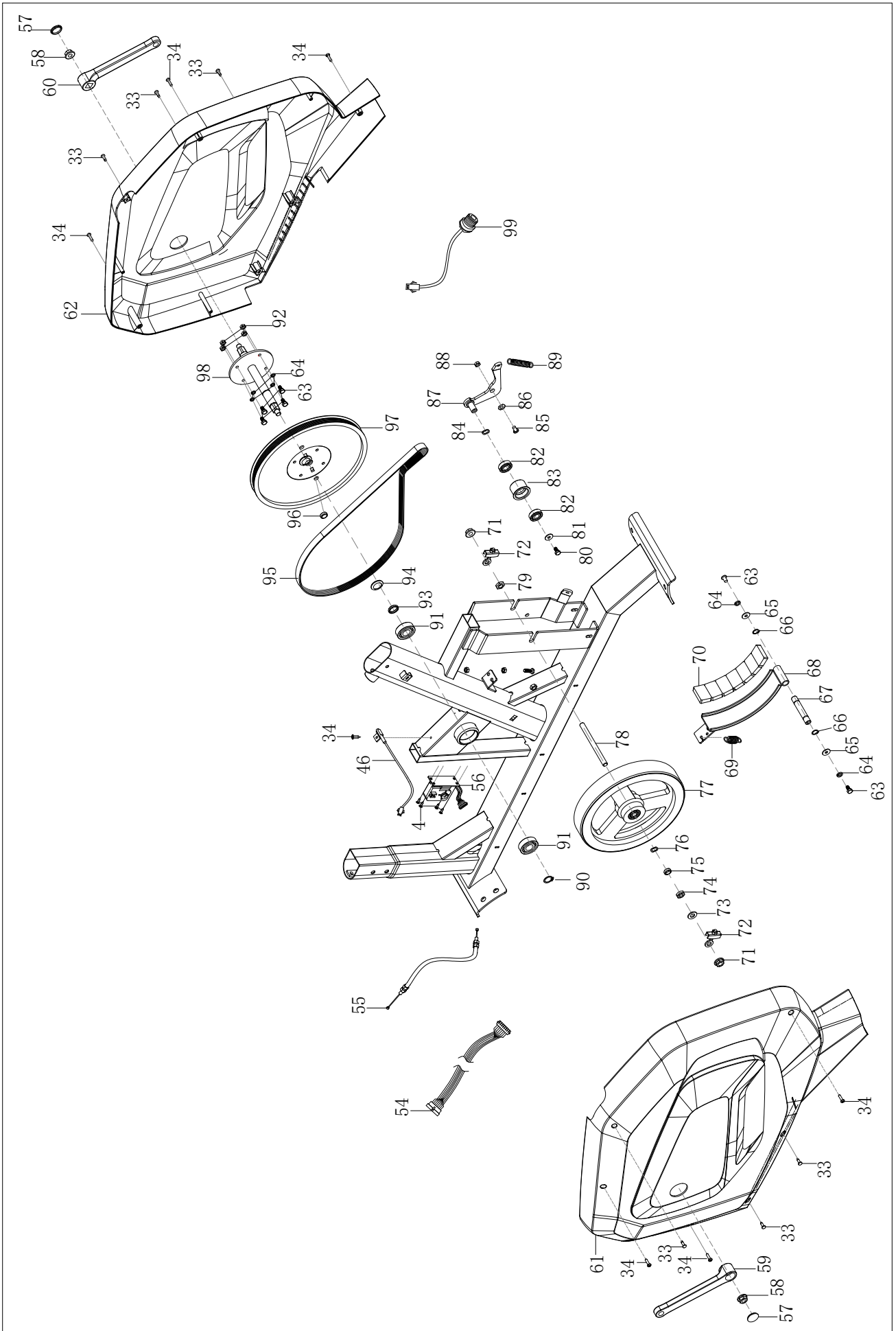
1. Låt inte barn använda eller leka på maskinen. Håll alltid barn och husdjur borta från maskinen när den används.
2. Personer, vars fysiska eller mentala prestanda är på nedsatt nivå bör använda redskapet endast enligt direktiv givna av sin egen övervakare.
3. Om du känner bröstsmärtor, illamående, yrsel eller andnöd bör du avsluta träningssessionen omedelbart och rådfråga läkare innan vidare användning.
4. Det minsta fria utrymmet som krävs runt maskinen under användning är två meter.
5. Använd maskinen endast på en fast och jämn yta. Placera inte maskinen på lösa mattor eller ojämna ytor. Skydda vid behov golvet/mattan med ett speciellt underlag. Låt inte redskapet komma i kontakt med vatten.
6. Använd redskapet endast på det avsedda sättet som träningsredskap. Använd endast fästeanordningar som importören rekommenderar.
7. Montera maskinen i den ordningsföljd som beskrivs i bruksanvisningen.
8. Kontrollera före det första träningspasset, att alla skruvar och muttrar är ordentligt åtdragna.
9. Se till att maskinen har inga slitna eller lösa komponenter före varje användning. Byt ut alla lösa eller slitna komponenter innan du använder maskinen.
10. Använd aldrig maskinen om den inte fungerar optimalt.
11. Endast en person bör använda utrustningen åt gången.
12. Använd inte för starka rengöringsmedel. Ta bort droppar av svett från maskinen omedelbart efter avslutad träning.
13. Träna aldrig barfotar eller utan skor. Använd alltid korrekt skor såsom tränings skor. Använd inte lösa kläder som kan fastna i pedalerna.
14. Se till att värma upp kroppen ordentligt innan träningsutrustningen används.
15. Maximal användarvikt 120kg.



**VARNING!**

RÅDFRÅGA LÄKARE INNAN DU UTFÖR NÅGRA TRÄNINGSPROGRAM. DETTA ÄR SÄRSKILT VIKTIGT FÖR PERSONER SOM ÄR ÖVER 35 ÅR GAMLA OCH HAR HÄLSOPROBLEM.





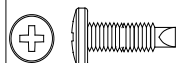
No.	Beskrivning	Qty.	No.	Beskrivning	Qty.
1	Dator	1	32	Sadelskydd plåt L	1
2	Styrstolpe	1	33	Bult ST4.2*14*φ8	16
3	Fibersladd 1	1	34	Bult ST4.2*19*φ8	13
4	Bult M5*12	4	35	Fjäder bricka d12*φ24*2	1
5	Adapter	1	36	Knopp	1
6	Ändlock L	1	37	Sadelrörskydd	1
7	Ändlock R	1	38	Bussning	1
8	Styrets anslutningsfog	1	39	Knopp	1
9	Puls fibersladd	2	40	Styrets stolpöverdrag	1
10	Bult M8*20*S5	9	41	Fram stabilisator	1
11	Vår bricka D8	17	42	Ändlock med transporthjul R	1
12	Bricka d8*φ20*2	15	43	Ändlock med transporthjul L	1
13	Knopp M8*60*20	1	44	Bult ST4.2*25*φ10.5	4
14	Grepp skum	2	45	Ändlock	1
15	Styre	1	46	Sensor	1
16	Rund ändlock	2	47	Huvudram	1
17	Armbågsskydd L	1	48	Bågbricka d8*φ20*2.0*R30	2
18	Armbågsskydd R	1	49	Bult M8*20*S13	8
19	Bult M6*16*S5	4	50L/R	Pedal L/R	1
20	Bågbricka d6*φ16*1.5*R16	4	51	Bakre stabilisator	1
21	Nedre pulsplatta	2	52	Framskydd L	1
22	Övre pulsplatta	2	53	Framskydd R	1
23	Bult ST3*25*φ5	4	54	Fibersladd 2	1
24	Nedre pulsskydd	1	55	Motståndskontrollkabel	1
25	Övre pulsskydd	1	56	Motor	1
26	Handtag puls sladd	2	57	Ändlock	2
27	Sadel	1	58	Mutter M10*1.25	2
28	Sadelbricka	1	59	Vev L	1
29	Sadelrör	1	60	Vev R	1
30	Elliptisk ändlock	2	61	Kedjekäpa L	1
31	Sadelskydd plåt R	1	62	Kedjekäpa R	1

No.	Beskrivning	Qty.
63	Bult M6*16*S10	6
64	Fjäder bricka d6	6
65	Bricka d6*φ12*1	2
66	Bricka d12	2
67	Axel av magnetisk platta	1
68	Magnetisk platta	1
69	Spännfjäder φ1.5*φ15*47*12	1
70	Fyrkantig magnet	1
71	Mutter M10*1*H8*S15	2
72	Skruvar	2
73	Bricka d10*φ20*2	1
74	Mutter M10*1*H5*S17	1
75	Ändkäpa	1
76	Vågbricka d10*φ15*0.3	1
77	Svänghjul	1
78	Axel	1
79	Mutter M10*1.0*H5*S17	1
80	Bult M6*10*S10	1
81	Bricka d6*φ16*1.5	1
82	Lager 6001	2

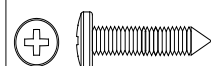
No.	Beskrivning	Qty.
83	Tomgångshjul	1
84	Vågbricka d12*φ15.5	1
85	Bult M8*12	1
86	Bricka d12*φ17	1
87	Tomgångshjul rodd	1
88	Nylonmutter M8*H7.5*S13	1
89	Spännfjäder φ2.0*φ12.2*62*20	1
90	Bricka d17	1
91	Lager 6203	2
92	Nylon mutter M6*H6*S10	4
93	Bussning	1
94	Vågbricka d17*φ22	1
95	Bälte	1
96	Rund magnet	1
97	Bältesbricka	1
98	Mellanaxel	1
99	Adapter fibersladd	1
A	Skiftnyckel S5	1
B	Skruvnyckel S13-14-15	1



#13 M8\*60\*20 1PC



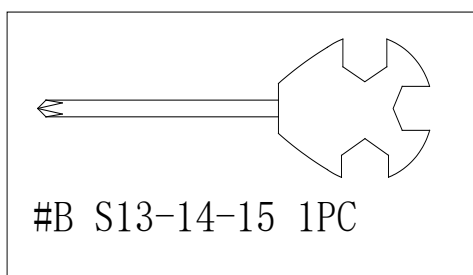
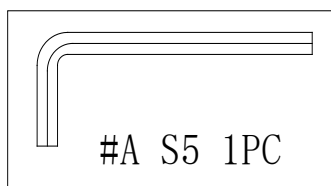
#33 ST4.2×14×Φ8 2PCS



#34 ST4.2x19xΦ8 1PC



#39 M16\*1.5\*24\*φ56 1PC



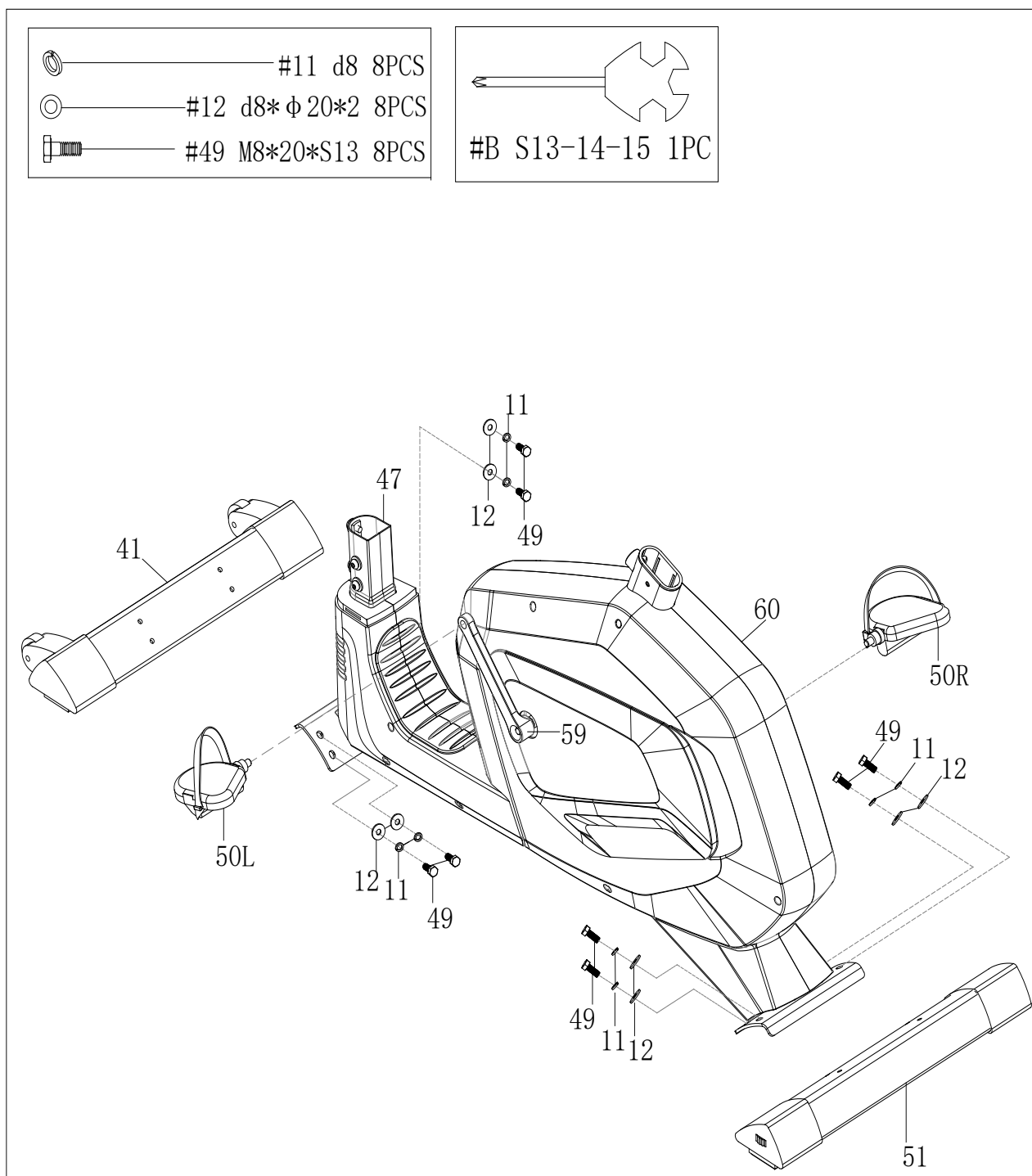


## STEG 1.

Ta bort bultar (49), fjäderbrickor (11) och brickor (12) från främre stabilisator (41) och bakre stabilisator (51) med hjälp av nyckeln (B).

Fäst den främre stabilisatorn (41) och den bakre stabilisatorn (51) på huvudramen (47) med skruvar (49), fjäderbrickor (11) och brickor (12) som togs bort. Dra åt och säkra med nyckeln (B).

Dra åt och fäst vänster- och högerpedalerna (50L / R) på veven (59 & 60) med nyckeln (B).



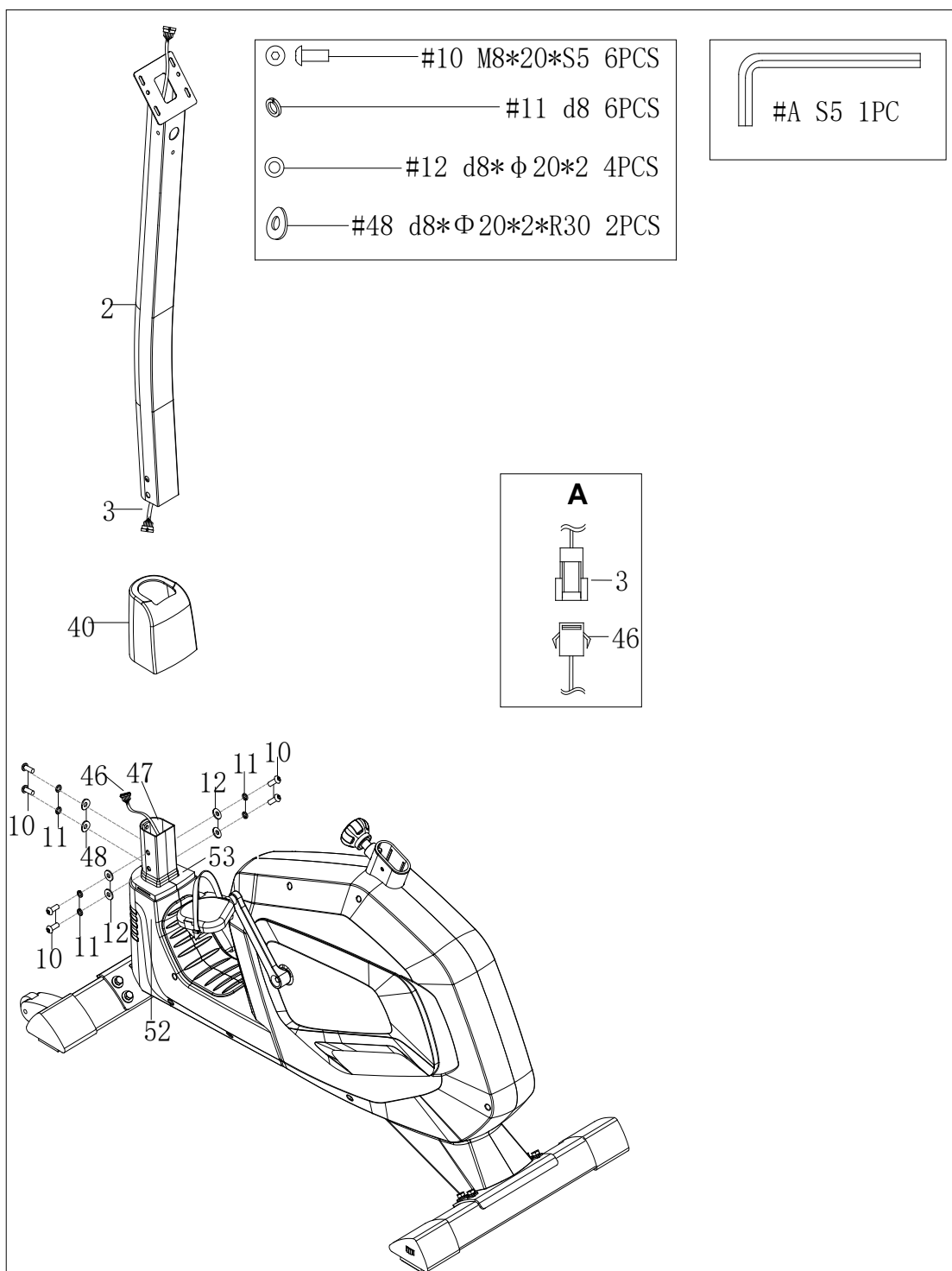
## STEG 2.

Sätt i styrstångens lock (40) i styrstången (2).

Anslut stamkabel 1 (3) med bagagekabel 2 (46) enligt bilden A.

Ta bort bultar (10), fjäderbrickor (11), brickor (12) och bågbrickor (48) från huvudramen (47). Fäst sedan styrstången (2) på huvudramen (47) med bultar (10), fjäderbrickor (11), brickor (12) och bågbrickor (48) som togs bort med skiftnyckel (A).

Fäst kåpan på styret (40) på frontkåpan (52 & 53).



## STEG 3.

Dra ut pulskabeln (9) från styrstolpen (2).

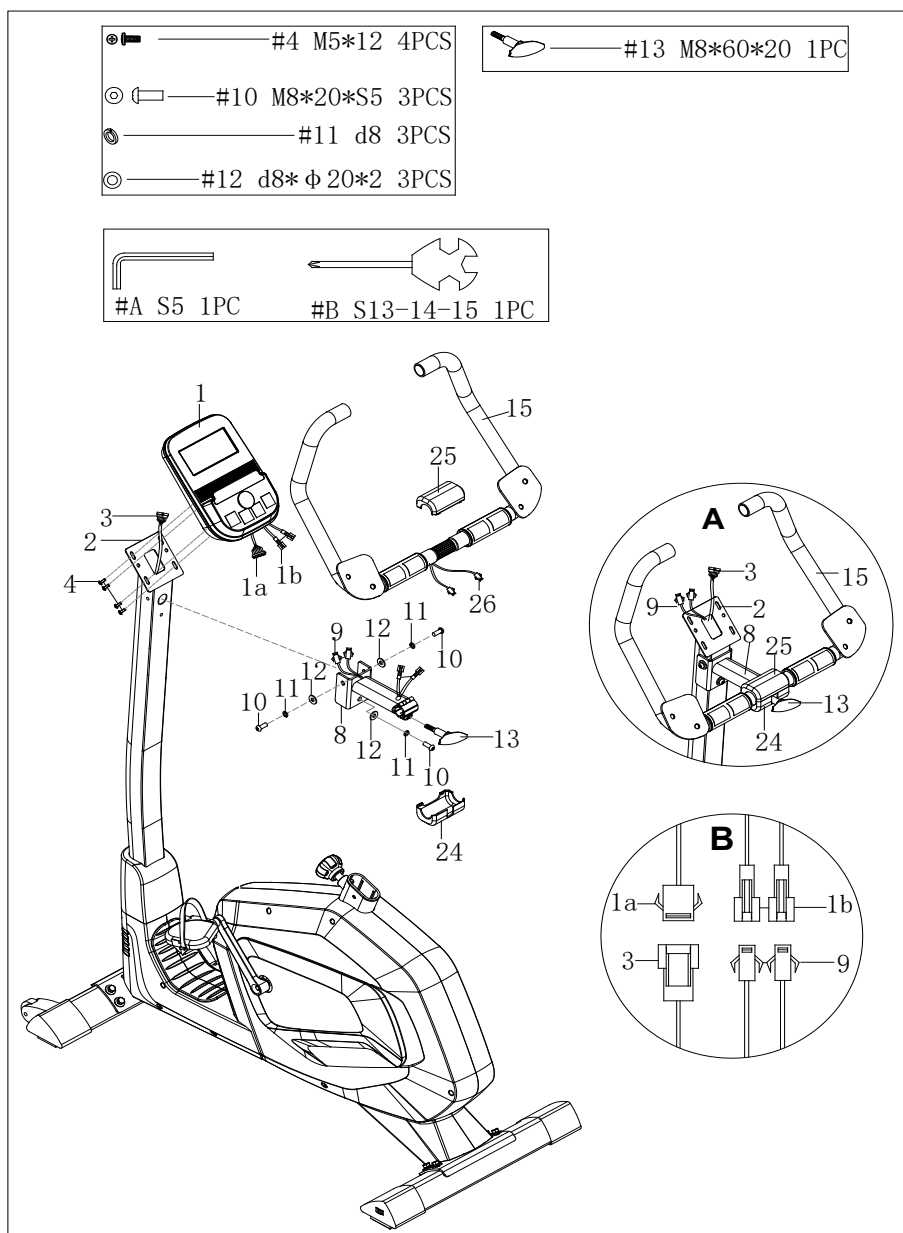
Ta bort bultar (10), fjäderbrickor (11) och brickor (12) från styrstolpen (2), fäst sedan styrets anslutningsfog (8) till styrstolpen (2) med bultar (10), fjäderbrickor (11) och brickor (12) som togs bort med skiftnyckel (A).

Fäst styret (15) till styrets anslutningsfog (8) med vredet (13).

Anslut handtagets pulskabel (26) med pulskabeln (9). Fäst övre pulsskydd och nedre pulsskydd (24 & 25) på styret (15).

Anslut pulskabeln (9) med datorkabeln (1b) och anslut kabelkabeln 1 (3) med datakabeln (1a).

Fäst datorn (1) på styrstolpen (2) med bultar (4) Nyckel (B).



## STEG 4.

Sätt in sadelrörskyddet (37) på huvudramen (47). Fäst sadelröret (29) på huvudramen (47) med vredet (39).

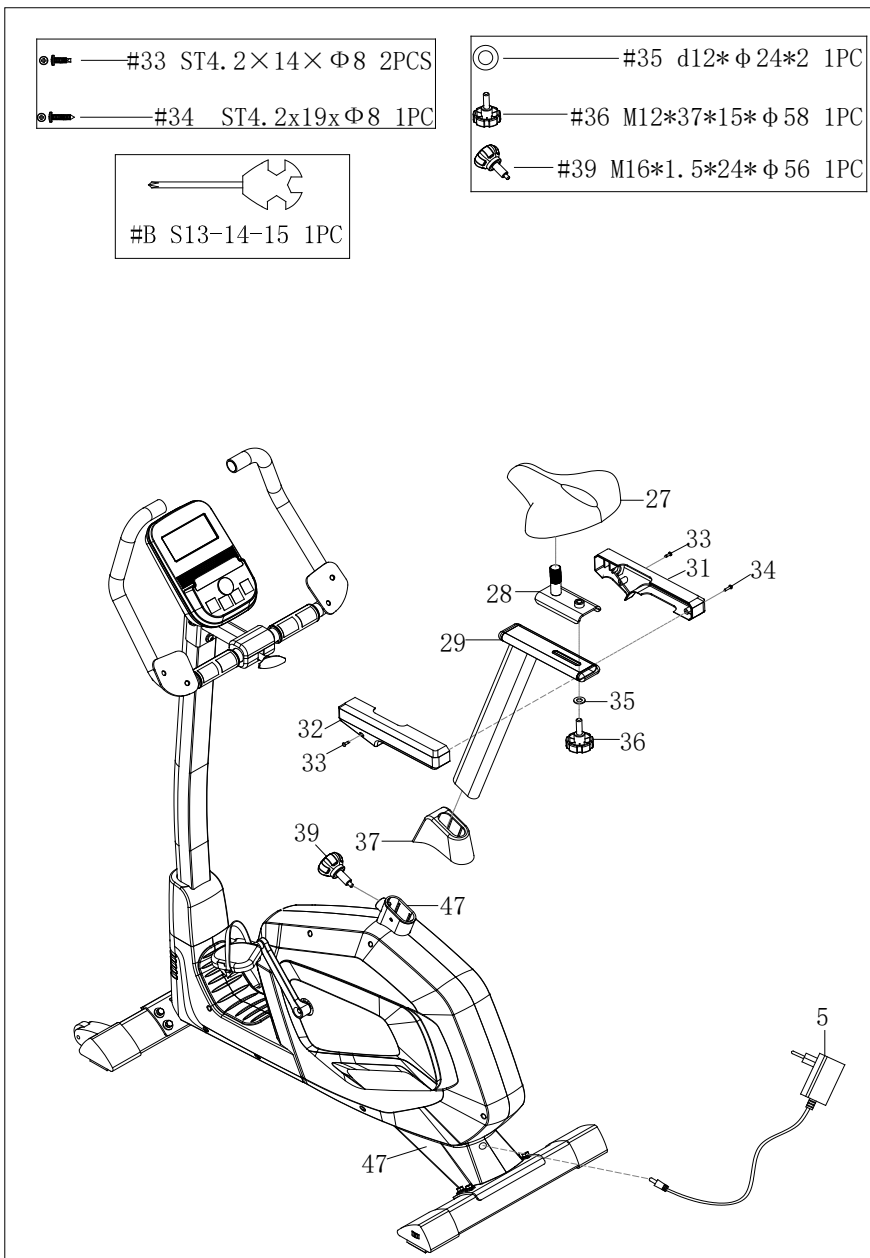
Ta bort vredet (36) och brickan (35) från sadelplattan (28). Fäst sadelplattan (28) på sadelröret (29) med vredet (36) och brickan (35) som togs bort.

Fäst sadeln (27) på sadelplattan (28) med hjälp av nyckeln (A).

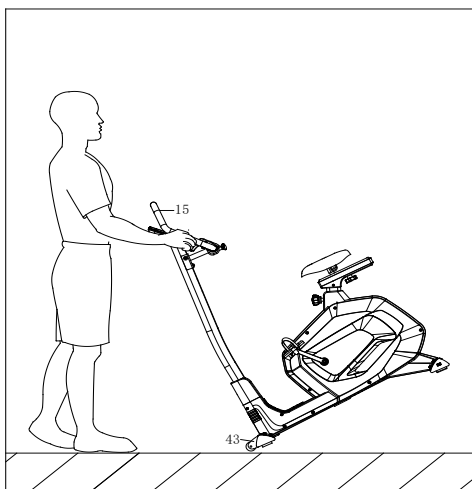
Fäst locket på sadelplattan (31 & 32) på sadelröret (29) med bultar (33 + 34) med skruvnyckeln (A).

Sätt i adapterledningen (5) i strömhålet på baksidan av huvudramen (47) och anslut sedan adaptorn till ett uttag.

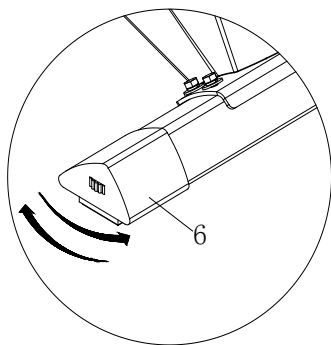
*Monteringen är klar.*



För att flytta maskinen, tryck på styrstången (15) tills transporthjulen (42 & 43) på den främre stabilisatorn berör marken. Med hjulen på marken kan du enkelt transportera cykeln till önskad plats.

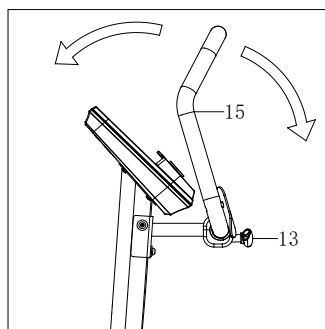


## JUSTERINGSGUIDE



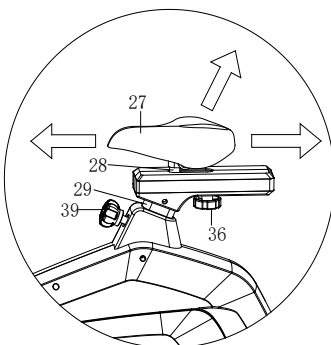
### JUSTERING AV BALANS

När den här produkten är på en ojämn yta ska du justera båda fotkuddarna på ändkåpan (6 & 7) enligt instruktionsbilden.



### JUSTERING AV STYRET

Lås upp vredet (13) och justera sedan vinkeln på styret (15) till ett tillgängligt läge enligt den vänstra instruktionsbilden.



### JUSTERING AV SADELN

Vrid ratten (39) moturs för att justera höjden enligt hålen på sadelröret (29). Vrid ratten (36) moturs för att justera avståndet horisontellt enligt pilarna på sadelplattan (28).



## I. Button Functions

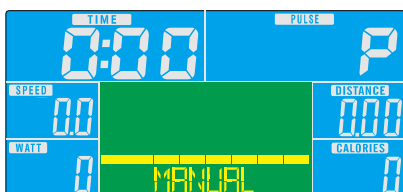
START/STOP	Starta eller sluta träning.
RESET	I stoppläge, tryck på den här knappen för att gå tillbaka till huvudmenyn. Håll den här knappen intryckt i två sekunder så startar konsolen om.
UP (+)	1. Välj träningsläge 2. Öka funktionsinställning värdet.
MODE	I stoppläge, tryck för att bekräfta inställningen och använd programmet. I körläge är det ogiltigt att trycka på den här knappen.
DOWN (-)	1. Välj träningsläge 2. Minska funktionsinställning värdet.
RECOVERY	Testa hjärtfrekvens återhämtnings status.
BODY FAT	KROPPSFETT

## II. Display Functions

TIME	Visningsområde 0:00 ~ 99: 99; Inställningsområde 5:00 ~ 99:00 minuter
DISTANCE	Visningsområde 0 ~ 99,99; Inställningsområde 1,00 ~ 99,90KM
CALORIES	Visningsområde 0 ~ 9999; Inställningsområde 100 ~ 9900 Kalori
PULSE	Visningsområde P-30 ~ 230; Inställningsområde 0-50 ~ 220
WATT	Visningsområde 0 ~ 999 watt; Inställningsområde 10 ~ 350 watt
SPEED	0.0 ~ 99.9 KM/H
RPM	0 ~ 999
BODY FAT	KROPPSFETT

### III. Operation

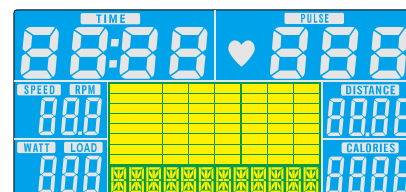
1. Installera batterierna (eller tryck på RESET KEY 2 sekunder), BUZZER-ljudsignalen ett ljud och LCD-skärmen med full skärm 2 sekunder (Figur 1). Visa därefter hjulets diameter, KM eller ML, och fettsymbolen "E" i 1 sekund (Figur 2). Konsolen går till standbyläge (figur 3). Vid denna tidpunkt växlar motorn till belastning



Figur 1.



Figur 2.

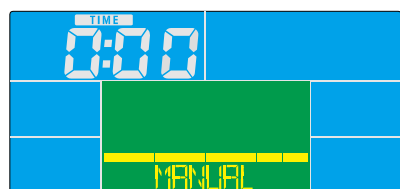


Figur 3.

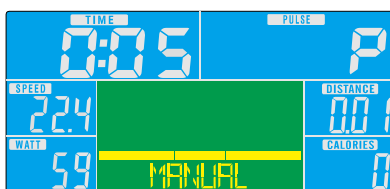
2. I vänteläge (figur 3), tryck på MODE / ENTER-knappen för att välja läge:

MANUELL → P01 → P02 → P03 → P04 → P05 → P06 → P07 → P08 → P09 → P10 → P11 → P12 → P13 → P14 → P15 → P16 → P17 (återvinningsbar).

3. Om användaren väljer "MANUELLT" -läge, tryck på "MODE" -knappen direkt och gå till "TID" -inställningen. Vrid ratten UPP (+) / NED (-) för att justera värdet och tryck sedan på "MODE" gå till nästa inställning: ställ in "Distans / Kalorier" (Figur 5). Efter inställningen, tryck på "START / STOP" -knappen, konsolen börjar träna och beräkna. Vrid ratten UPP (+) / NED (-) för att justera LAST-nivån.

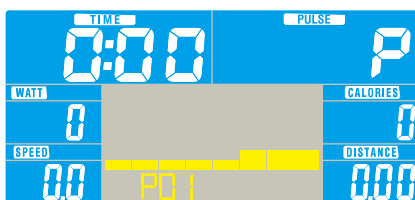


Figur 4.



Figur 5.

4. P01-läge (Figur 6) - I valfritt läge kan användaren trycka på "START / STOP" -knappen och sedan på "ÅTERSTÄLL" -knappen för att gå tillbaka till huvudmenyn. "MANUELL" blinkar, vrid ratten UPP (+) en gång, gå till "P01" -läget, ställ in målet "TID", vrid ratten UPP (+) / NED (-) för att justera värdet eller tryck direkt på START för att starta träningen. När TIDEN räknas ner till 0:00 slutar systemet att träna automatiskt. Användaren kan också trycka på "START / STOP" för att stoppa under träningen.



Figur 6.

5. Driftproceduren för P02 ~ P12 är densamma som P01.

6. P13-P16-läge (H.R.C-funktion) (Figur 7) - I valfritt läge kan användaren trycka på "START / STOP" -knappen och sedan på "ÅTERSTÄLL" -knappen för att gå tillbaka till huvudmenyn. "MANUELL" blinkar, vrid ratten UPP (+) för att välja P13 "H.R.C" -läge. Tryck på LÄGE för att bekräfta och gå till nästa steg, vrid ratten UPP (+) / NER (-) för att ställa in mål "TID", tryck på "LÄGE" för att bekräfta och ställ sedan in "ÅLDER" ("HRC ÅLDER UPPSÄTTNING", inställningsområde 10 -99), tryck på LÄGE igen för att bekräfta och gå till nästa steg. Kom till H.R.C MÄRK UPPSÄTTNING vrid ratten UPP (+) / NED (-), inställningsområde: 0-50 ~ 220. Efter inställningen, tryck på "START / STOP" -knappen, konsolbörjan att träna och beräkna. Användaren kan också trycka på START för att träna direkt när man går in i detta läge från början HRC (P13-P16). När TIDEN räknar ner till 0:00 kommer systemet att påminna med Bibi-ljud.

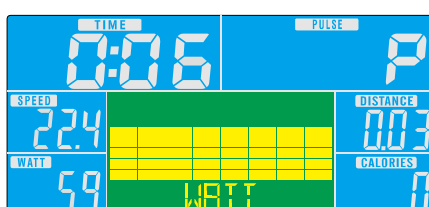


Figur 7.

7. P17-läge (WATT-funktion) (Figur 8) - I valfritt läge kan användaren trycka på "START / STOP" -knappen och sedan på "ÅTERSTÄLL" -knappen för att gå tillbaka till huvudmenyn. "MANUELL" blinkar, vrid ratten UPP (+) för att välja och gå in i P17 "WATT" -läge. Tryck på LÄGE för att bekräfta och gå till WATT-inställningen. Vrid ratten UPP (+) / NER (-) för att ställa in mål TID (1 ~ 99 minuter) och bekräfta med MODE-knappen. Ställ sedan in mål WATT (intervall 10 ~ 350, standard = 120), tryck på MODE för att bekräfta. Tryck på START för att starta träningen; Systemet justerar lastnivån automatiskt baserat på användarinmatningen för WATT-värdet (Figur 9). Vrid ratten UPP (+) / NER (-) för att justera WATT-värdet.

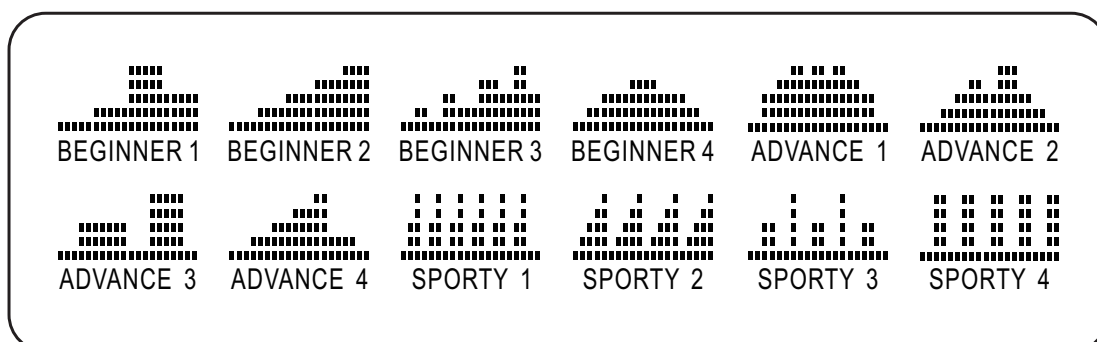


Figur 8.



Figur 9.

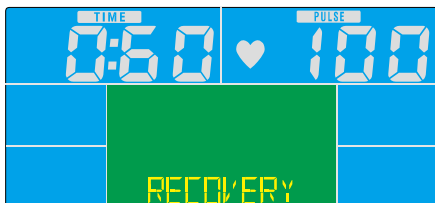
## PROGRAMDIAGRAM





**8. ÅTERHÄMTNINGSFUNKTION:**

- (1) Utan PULS-inmatning är det ogiltigt att trycka på den här knappen.
- (2) När PULS-värdet visas trycker du på den här knappen
  - i. Endast "TID" och "PULS" visas, alla andra funktioner är inaktiverade (Figur 10).
  - ii. TID-fönstret visar "0:60" och börjar räkna ner (oavsett pulsinmatning eller försvinner innan TID räknas ner till 0), PULS visar den faktiska hjärtfrekvensen. Efter att ha räknat ner till 0:00 visar det "FX" (X = 1 .... 6) och ljudet "bibi". Tryck på RECOVERY för att gå tillbaka till huvudmenyn.
- (3) Under ÅTERHÄMTNINGSFUNKTIONEN kan användaren trycka på ÅTERHÄMTNINGSKNAPPEN för att stoppa mätningen och gå tillbaka till föregående sida.



Figur 9.

**9. BLUETOOTH FUNKTION**

Enheten är utrustad med en integrerad Bluetooth®-anslutning som gör att den kan arbeta med Bluetooth®-puls-bröstkämlen och interaktiva applikationer som KinoMap och Swift.

**Puls-bröstkämlen** (ej inkluderat)

- a) Sätt på dig ditt Bluetooth puls-bröstkämlen.
- b) Om utrustad, tryck på PÅ / AV-knappen för att aktivera bältet. Konsolen söker automatiskt efter enheter i närheten och ansluter till bältet när det är inom räckhåll.
- c) Din hjärtfrekvens visas i pulsfönstret. Du är redo att träna.

**Kinomap**

- a) Ladda ner Kinomap APP från AppStore (iOS) eller Google Play (Android).
- b) Aktivera Bluetooth från din telefon eller surfplattans inställningar.
- c) Kör Kinomap APP.
- d) Gå till menyn "More" och tryck på "Equipment management". Tryck på "+" -knappen.
- e) Följ instruktionerna i APPEN för att slutföra anslutningen.

**USB -laddning**

Denna konsol har en inbyggd USB-port som möjliggör laddning av många USB-enheter.

Observera: laddning ökar strömförbrukningen och strömmen från USB-porten kanske inte räcker för att använda enheten och ladda den samtidigt. Använd nätadaptern som nedföljde (9V 1.3A).

Ett bra träningsprogram består av en uppvärmning, aerobträning och slutligen en nedvarvning. Genomför hela programmet minst två till tre gånger i veckan och vila en dag mellan passen. Efter ett par månader kan du öka dina träningspass till fyra eller fem gånger i veckan.

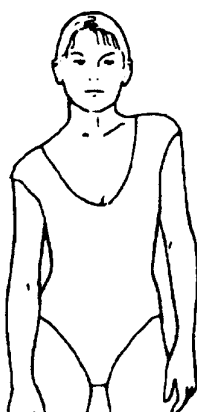
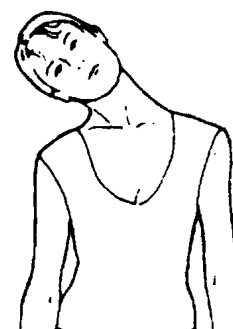
**AEROB TRÄNING** är en varaktig aktivitet som bidrar till att syre skickas till musklerna via ditt hjärta och dina lungor. Aerob träning förbättrar konditionen av dina lungor och ditt hjärta. Kondition främjas av aktiviteter som använder stora muskler; exempelvis ben, armar och sätet. Ditt hjärta slår snabbt och du andas djupt. Aerob träning bör vara en del av din totala träningsrutin.

**UPPVÄRMNINGEN** är en viktig del av varje träningspass. Varje session bör inledas med uppvärmning då man genom att värma upp och sträcka på musklerna förbereder kroppen för mer ansträngande motion, ökar blodcirkulationen och puls samt levererar mer syre till musklerna.

**VARVA NED** i slutet av träningen. Upprepa dessa övningar för att minska ömhet i trötta muskler.

## HUVUDRULLNINGAR

Rotera huvudet åt höger och sträck ut vänster sida av halsen för en kort stund. Vrid tillbaka huvudet för att sedan vända upp huvudet med hakan mot taket och munnen öppen – sträck ut. Rotera huvudet åt vänster och sträck ut höger sida av halsen för att sedan släppa huvudet mot bröstet och sträcka ut nacken.

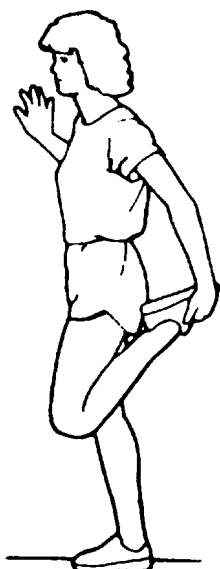
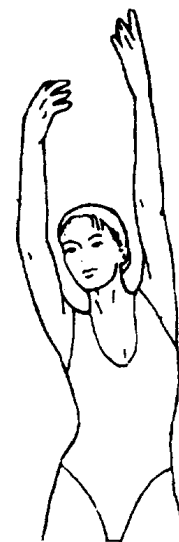


## AXELLYFT

Lyft din högra axel mot ditt högra öra och håll kvar.  
Lyft sedan din vänstra axel mot ditt vänstra öra medan du sänker din högra axel – håll kvar.

**SIDOSTRETCHING**

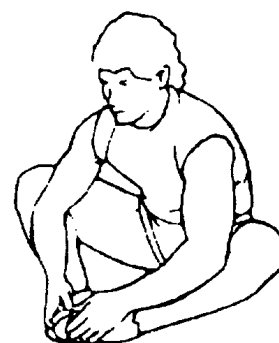
Öppna dina armar åt sidorna och lyft dem till de är rakt ovanför ditt huvud. Sträck din högra arm så långt upp mot taket som du kan och håll kvar en kort stund. Repetera denna rörelse med din vänstra arm.

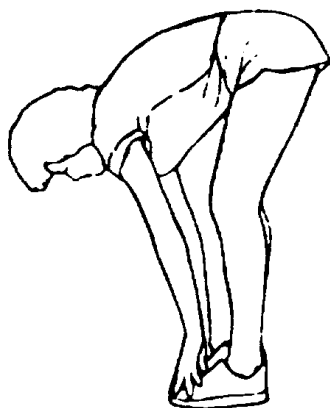
**QUADRICEPS STRETCH**

Med en hand mot en vägg för balansens skull, ta tag i din högra fot och dra upp den. Tryck din häl så nära ditt säte som möjligt. Håll i cirka 15 sekunder och repetera med vänster fot.

**LJUMSKSTRETCH**

Sitt i skräddarställning med dina fotsulor mot varandra. Tryck dina fötter så nära dina ljumskar som möjligt. Tryck försiktigt dina knä mot marken. Håll i femton sekunder.



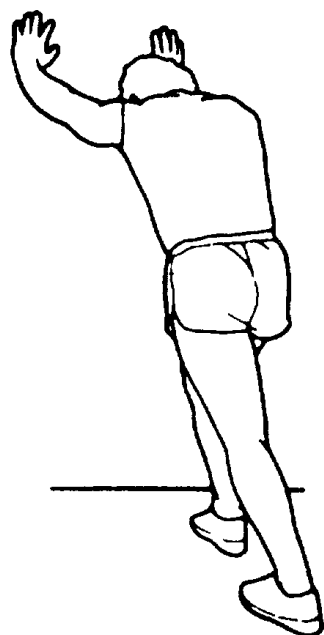
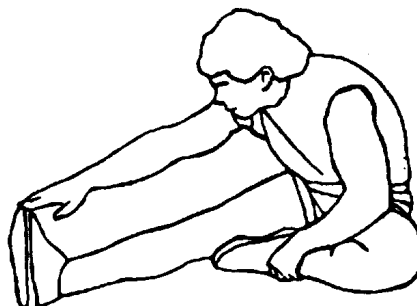


### TÅBERÖRINGAR

Böj dig sakta framåt från midjan och låt din rygg och dina axlar vara avslappnade när du sträcker dig ner mot dina tår. Försök att nå så långt ner du kan och håll i femton sekunder.

### HAMSTRING STRETCH

Sträck ut ditt högerben. Vila din vänstra fotsula mot ditt högra innerlår. Sträck ut så långt du kan mot dina tår. Håll i femton sekunder. Slappna av och repetera sedan med vänster ben.



### VADSTRETCH

Luta dig mot en vägg med ditt vänstra ben framför ditt högra och dina armar framför dig. Håll ditt högra ben rakt och vänster fot på golvet; böj sedan vänster ben och luta dig framåt genom att röra höfterna mot väggen. Håll och repetera sedan med det andra benet.

Importören av denna maskin försäkrar att produkten är tillverkad av högkvalitativa material.

En förutsättning för garantin är korrekt montering i enlighet med bruksanvisningen. Felaktig användning OCH / eller felaktig transport kan göra garantin ogiltig.

Garantin för sliddelar är 1 år och för stomme 3 år, räknat från inköpsdatum. För eventuella fel kontakta återförsäljaren av denna produkt inom garantiperioden.

Garantin gäller för följande delar: stomme, kedja, elektronisk utrustning, hjul och pedaler.

Garantin omfattar inte:

- Skador som utförts av yttre kraft
- Intervention av obehöriga
- Felaktig montering av produkten
- Felaktigt användande

Sliddelar omfattas inte heller.

Enheten är avsedd för hemmabruk.

Tillverkad för:

Gymstick International Oy  
Ratavartijankatu 11  
15170 Lahti, FINLAND



Maskiner med denna symbol måste sorteras avskilt från dina hushållssopor då de innehåller värdefulla material som kan återvinnas. Korrekt sortering skyddar miljön och människors hälsa. Din kommun eller återförsäljare kan ge dig all information om detta.

