

# GYMSTICK™

## QUICK-LOCK DUMBBELL



Thank you for choosing Gymstick Quick-Lock Dumbbell. Quick-Lock Dumbbell is an innovative adjustable dumbbell which allows you to quickly and easily vary the amount of weight that you use during your workouts, eliminating the need for multiple dumbbells of different weights. Easy to use quick-lock mechanism for smooth switch between the weights (4,5 - 22,5kg). Rigid design and ergonomically shaped handle allows a good grip and lets you to focus on your training. Storage tray helps to choose the correct weight and protects the flooring.

**FOR YOUR OWN SAFETY PLEASE READ CAREFULLY FOLLOWING INSTRUCTIONS BEFORE USING THIS PRODUCT!**

### SAFETY PRECAUTIONS AND MAINTENANCE

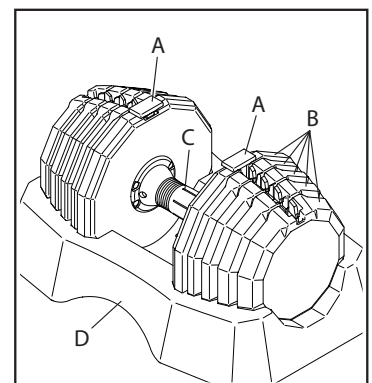
- Before beginning training with Quick-Lock Dumbbell consult a physician or a licensed health care professional.
- If at any point during your workout you begin to feel faint, dizzy or have physical discomfort, you should immediately stop training.
- Use Quick-Lock Dumbbell only as a fitness tool.
- It is important to check that the products are in good shape on a regular basis.
- Store indoors in a dry place and away from the sunlight. Suitable temperature is between 5°C and 45°C.
- This product is intended for indoor, home use only. Do not use this product in a commercial environment.
- Place this product on a firm, level surface, with ample clearance around it and above it for the exercises that you will perform.
- A protective mat / equipment underlay is recommended to be used to help protect floor coverings.
- Place only the included dumbbell on the tray.
- Always wear protective footwear while using this product.
- Never place your fingers between the dumbbell and the tray.
- Always select the same number of weight plates on both sides of the handle.
- Do not move the tray when lifting up the dumbbell. Lift dumbbell straight up.
- The equipment may be cleaned of dust, dirt and sweat using a damp cloth. The use of solvents is forbidden.
- To keep the product in good shape it is recommended that the selector is lubricated monthly.

### HOW TO USE THE DUMBBELL

To select the desired amount of weight, lift a selector (A), slide it sideways until it is aligned with the desired weight plate (B), and then lower the selector. Rock the selector gently from side to side to make sure that it is fully inserted. Repeat this step with the other selector (A).

Always select the same number of weight plates on both sides of the handle (C).

To use the dumbbell, lift it straight upward off the tray (D) so that any unattached weight plates (B) remain in the tray. When you finish using the dumbbell, turn it so that the selectors (A) are on top, and lower it straight downward into the tray.



### DISCLAIMER

The manufacturer and its associates and partners have no liability, obligation or responsibility to any persons or entity for any loss, damages or adverse consequence alleges to have happened directly or indirectly as a consequent of this product.



# GYMSTICK™

## QUICK-LOCK DUMBBELL



Kiitos Gymstick Quick-Lock -käsipainon hankkimisesta. Quick-Lock -käsipaino on innovatiivinen harjoitusväline, joka mahdollistaa painojen säätämisen nopeasti harjoittelun aikana ja poistaa tarpeen hankkia useampia käsipainoja. Sulavasti toimiva pikalukkomekanismi mahdollistaa painojen vaihtamisen 4,5kg ja 22,5kg välillä. Kestävän rakenteen ja ergonomisesti muotoillun kahvan ansiosta voit keskittyä harjoitteluun. Säilytysalusta helpottaa oikean painon valintaa ja suojaa lattiaa.

**OMAN TURVALLISUUTESI VUOKSI LUE KÄYTTÖOHJE HUOLELLA LÄPI ENNEN TUOTTEEN KÄYTTÄMISTÄ!**

### TURVALLISUUSOHJEET JA VÄLINEEN SÄILYTYS

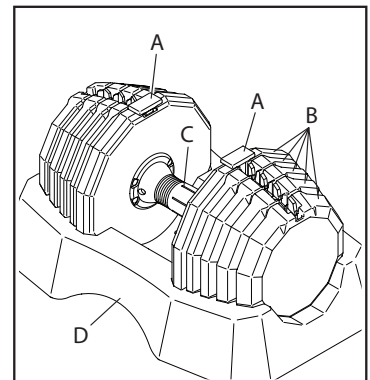
- Käy terveystarkastuksessa ennen kuin aloitat harjoittelun välineellä.
- Jos sinua pyörryttää, tunnet kovaa kipua tai tunnet itsesi huonovointiseksi harjoittelun aikana, lopeta harjoittelu välittömästi.
- Käytä Quick-Lock -käsipainoa ainoastaan kuntoiluvälineenä.
- On tärkeää tarkistaa säännöllisesti, että tuote on hyvässä kunnossa.
- Säilytä tuotetta sisätiloissa kuivassa paikassa ja suojattuna auringon valolta. Suositeltu säilytyslämpötila on 5°C - 45°C.
- Tuote on suunniteltu ainoastaan sisäkäyttöön. Tuote ei sovellu ammattikäyttöön.
- Käytä tuotetta aina pitävällä ja tasaisella alustalla. Varmista, että sinulla on riittävästi vapaata tilaa harjoittelulle.
- Suojamaton tai muun suojaavan alusta käyttäminen on suositeltavaa.
- Älä aseta muita käsipainoja tai välineitä säilytysalustaan.
- Käytä harjoitellessasi aina harjoitteluun soveltuvia mahdollisimman suojaavia jalkineita.
- Älä ikinä aseta sormiasi käsipainon ja telineen väliin.
- Valitse aina saman verran painoja käsipainon molempiin päihin.
- Älä liikuta säilytysalustaa kun otat käsipainon alustasta. Nosta aina käsipaino suoraan ylöspäin.
- Pitääksesi tuotteen puhtaana käytä ainoastaan kosteaa nukkaamatonta kangasliinaa. Pesuaineiden käyttö on kielletty.
- Pitääksesi tuotteen hyvässä kunnossa, on suositeltavaa rasvata pikalukkomekanismi kuukausittain.

### KÄYTTÖOHJE

Valitaksesi halutun painomäärän, nosta kielekettä (A) ja liu'uta sitä sivulle päin kunnes se on halutun painolevyn kohdalla (B). Vapauta tämän jälkeen kieleke. Ravista varovaisesti kielekettä varmistaaksesi, että se on lukittunut paikoilleen. Toista edelliset kohdat valitaksesi painot käsipainon toiseen päähän.

Aseta aina sama määrä painoja käsipainokahvan molempiin päihin (C).

Aloittaessasi harjoittelun, nosta käsipaino suoraan ylöspäin säilytysalustasta (D), jotta valitsematta jääneet painolevyt (B) jäävät paikoilleen telineeseen. Kun lopetat harjoittelun, aseta käsipaino säilytysalustalle varmistaen, että kielekkeet (A) jäävät säilytysalustan yläpuolelle. Laske aina käsipaino suorassa säilytysalustalle.



### TIEDOKSIANTO

Tuotteen valmistuttaja Gymstick International Oy ei vastaa tämän tuotteen käytön aiheuttamista loukkaantumisista tai vahingoista.

# GYMSTICK™

## QUICK-LOCK DUMBBELL



Tack för att du valt Gymstick Quick-Lock Dumbbell. Quick-Lock Dumbbell är en innovativ justerbar hantel som låter dig snabbt och enkelt ändra vikt för ditt styrkepass. Du behöver längre inte ha flera par hantlar med olika vikter. Quick-lock mekanismen tillåter smidig ändring av vikt mellan 4,5 - 22,5kg. Hållbar design och ergonomiskt handtag försäkrar ett fast grepp och låter dig fokusera på övningen. Hanteln förvaras i sin box och därmed elimineras skador på golv och ytor.

**FÖR DIN SÄKERHET, LÄS DENNA INSTRUKTION NOGGRANT INNAN DU ANVÄNDER PRODUKTEN!**

### FÖRSIKTIGHETSÅTGÄRDER & UNDERHÅLL

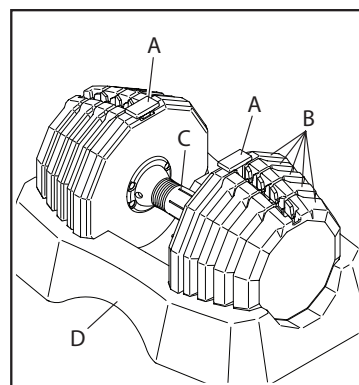
- Innan du börjar träna med produkten bör du rådfråga en läkare eller annan vårdpersonal.
- Om du under användning känner dig svimfärdig, yr eller känner annat obehag bör du omedelbart avsluta träningen.
- Quick-Lock Dumbbell bör endast användas som ett sportredskap.
- Det är viktigt att man regelbundet kontrollerar att produkten är i gott skick.
- Förvara produkten inomhus, torrt och inte i direkt kontakt av solljus. Förvaring i 5°- 45°C temperatur.
- Hanteln är avsedd för hemmaträning inomhus. Hanteln är inte avsedd för kommersiell bruk.
- Placera hanteln på jämn, stadig yta och se till att du har tillräckligt utrymme för ditt träningspass.
- Vi rekommenderar att skydda golv med lämplig matta eller dylikt.
- Boxen som medföljer är avsedd endast för Gymstick Quick-Lock Dumbbell.
- Använd alltid träningsskor när du tränar med hanteln.
- Aldrig placera fingrarna mellan hanteln och boxen.
- Ställ alltid in samma vikt på hanteln båda ändor.
- Flytta inte boxen när du tar upp hanteln. Lyft hanteln rakt uppåt.
- Rengöring av damm, smuts och svett med en fuktig trasa. Använd ej lösningsmedel.
- Smörj viktväljaren månadsvis för längre livstid.

### ANVÄNDNINGSPROCEDUR

För val av önskad vikt, lyft viktväljaren (A), glid den sidovis tills den är vid önskad viktplatta (B), därefter sänk den. Skaka lätt för att försäkra att viktplattan sitter i ordentligt. Repetera med den andra viktväljaren (A).

Alltid välj samma vikt på båda sidor av handtaget (C).

Lyft hanteln rakt uppåt från sin box (D) så att alla extra viktplattor stannar kvar i boxen. När du avslutar passet placera hanteln noggrant och rakt nedåt tillbaka i sin box så att väljarna (A) visar uppåt.



### ANSVARSBEFRIELSE

Tillverkaren har ingen skyldighet att ansvara för förlust, skada eller dylikt som påstås vara orsakad av denna produkt.

