

# GYMSTICK™

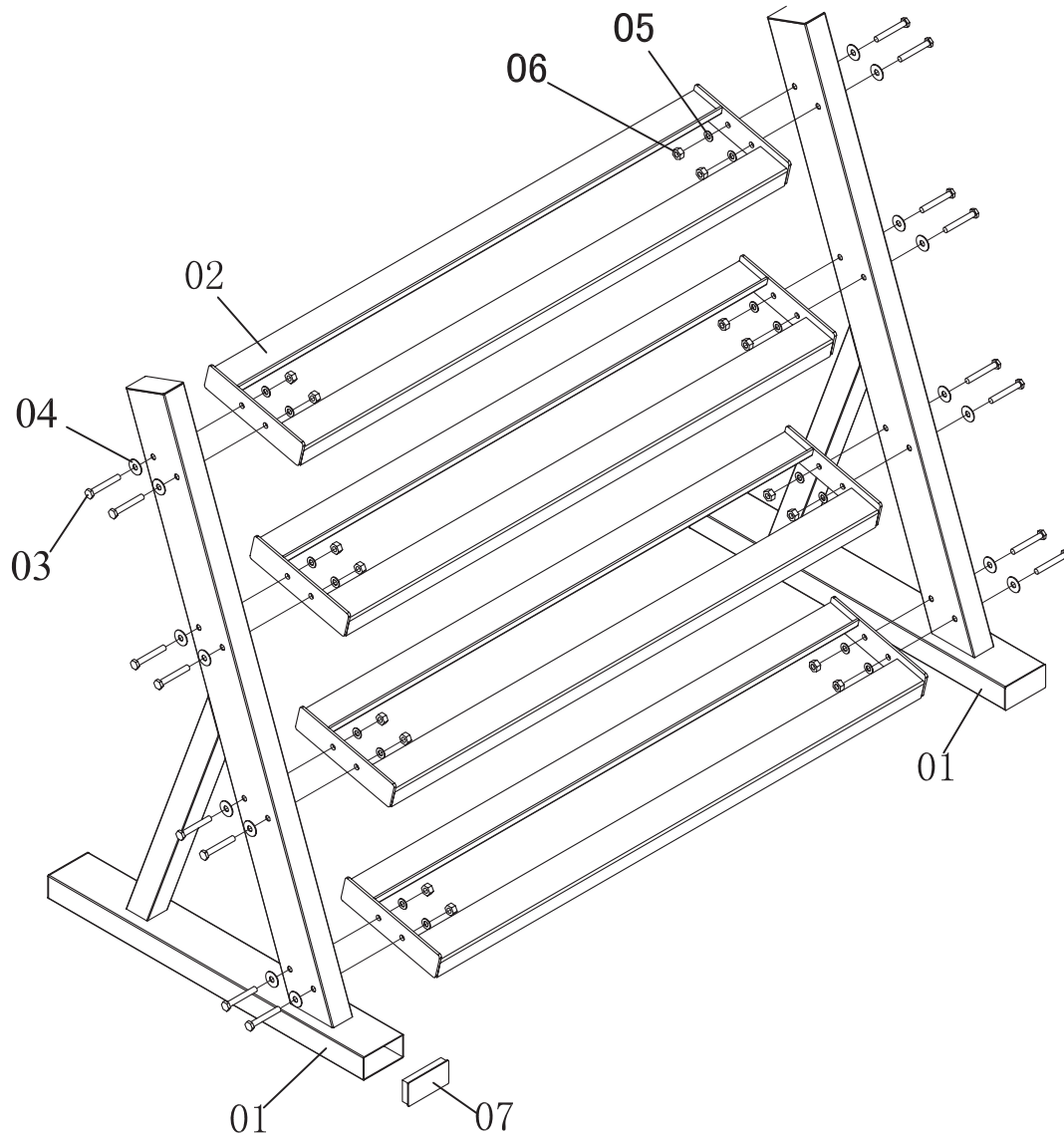
## MULTI-LAYER RACK FOR DUMBBELLS

ASSEMBLY INSTRUCTION / KOKOOMISOHJE /  
MONTERINGSINSTRUKTION



Retain this manual for future reference / Säilytä tämä ohje tulevaa tarvetta varten / Spara denna manual för framtida bruk.

## ASSEMBLY / ASENNUKSET / MONTERING



PART NO	DESCRIPTION	QTY
1	Main Frame	2
2	Dumbbell Bracket	4
3	M10 x 70mm Hex Bolt	16
4	Big Plastic Washer	16
5	M10 Washer	16
6	M10 Locknut	16
7	Pipe Plug 50 x 100mm	6

Assemble with nuts and bolts loose at first. Tighten all bolts and nuts after completing the assembly.

Älä kiristä ruuveja ja muttereita alkuvaiheessa liian tiukalle. Kiristä kaikki ruuvit huolellisesti vasta kun kaikki osat ovat paikoillaan.

Sättä ihop med lösa skruvar och bultar först. Dra åt alla skruvat och bultar när alla delar är på plats.

# IMPLIED WARRANTY

The importer of this machine assures that this device is manufactured with high quality materials.

The prerequisite for the implied warranty is the proper setup in accordance with the operating instructions. Improper use and /or incorrect transportation can void the warranty.

The implied warranty is valid for 3 year, beginning from the date of purchase. For eventual defects please contact the dealer of this product within the guarantee period.

The warranty applies to the following parts (as far as included in the scope of delivery): Frame and fixings.

## The guarantee does not cover:

- Damage effected by outer force
- Intervention by unauthorized parties
- Incorrect handling of the product
- Non-compliance of the operating instructions

The device is only intended for home use. The warranty does not apply to commercial use of any kind.

# TAKUU

Tämän laitteen maahantuojaa vakuuttaa, että valmistukseen on käytetty ainoastaan korkealuokkaisia materiaaleja.

Takuun edellytyksenä on tämän ohjekirjan mukaisesti suoritettu asennus. Laitteen virheellinen käyttö, virheellinen kuljetus tai väärin suoritettu asennus voivat aiheuttaa takuun kumoutumisen.

Tuotteen takuu on 3 vuosi. Takuu lasketaan alkavaksi ostopäivästä. Takuun piiriin kuuluvat seuraavat osat: runko ja kiinnitysosat.

## Takuu ei kata:

- ulkoisesti aiheutunut vahinko
- ei-valtuutettujen huoltopartnereiden käyttö
- laitteen vääränlainen käsittely
- ohjeiden huomiotta jättämisestä aiheutuvat ongelmat

Laite on tarkoitettu ainoastaan kotikäyttöön. Takuu ei kata minkäänlaista ammattikäyttöä.

# GARANTI

Importören av denna maskin försäkrar att produkten är tillverkad av högkvalitativa material.

En förutsättning för garantin är korrekt montering i enlighet med bruksanvisningen. Felaktig användning OCH / eller felaktig transport kan göra garantin ogiltig.

Garanti gäller i 3 år, räknat från inköpsdatum. För eventuella fel kontakta återförsäljaren av denna produkt inom garantiperioden. Garantin gäller för följande delar: stomme och hårdvara.

## Garantin omfattar inte:

- Skador som utförts av yttre kraft
- Intervention av obehöriga
- Felaktig montering av produkten
- Felaktigt användande

Produkten är avsedd endast för hemmabruk. Garantin gäller inte för kommersiellt bruk av något slag.

**DISCLAIMER:** The manufacturer and its associates and partners have no liability, obligation or responsibility to any persons or entity for any loss, damages or adverse consequence alleges to have happened directly or indirectly as a consequent of this product.

**TIEDOKSIANTO:** Tuotteen valmistuttaja Gymstick International Oy ei vastaa tämän tuotteen käytön aiheuttamista loukkaantumista tai välillisistä vahingoista.

**ANSVARSBEFRIELSE:** Tillverkaren har ingen skyldighet att ansvara för förlust, skada eller dylikt som påstås vara orsakad av denna produkt.

## Manufactured for / Valmistuttaja / Tillverkad för:

Gymstick International Oy  
Ratavartijankatu 11  
15170 Lahti Finland